



UNIVERSIDAD NACIONAL DE CUYO
Facultad de Ingeniería

**“MODELIZACIÓN Y CARACTERIZACIÓN DEL EFECTO
TEMPERATURA A NIVEL MIOELÉCTRICO EN EXTREMIDADES
SUPERIORES DEL CUERPO HUMANO PARA LA MEJORA EN
APLICACIONES DE PRÓTESIS DE MANOS”**

TRABAJO DE TITULACIÓN

Previo a la obtención del Título de:
DOCTORADO EN INGENIERÍA

Autor:

EFRÉN VINICIO HERRERA MUENTES

Dirigido por:

PhD. DOUGLAS PLAZA GUINGLA

MENDOZA – ARGENTINA

2019

AGRADECIMIENTOS

Agradezco a Jehová Dios, por darme salud, estabilidad emocional, fuerza y sabiduría en esta etapa de mi vida.

A mi bella y amada esposa Mónica Cecibel, a mis amados hijos Luis Efrén y Efrén André, por darnos su amor y apoyo incondicional en cada proyecto que emprendemos.

A mi amada madre Anatolia (+) que Jehová Dios la tenga en su gloria por todo su amor y paciencia invertidos en mí junto a mi padre Luis.

A mi madre política Elvita (+) que Jehová Dios la tenga en su gloria y a toda su familia que ahora es mi familia, por haberme permitido ser parte de sus vidas, por todo su amor y consejos brindados a lo largo de mi vida.

A Édgar, Víctor, Katherine, Nathaly, Paul y todos los jóvenes voluntarios que colaboraron con sus aportes y tiempo en el desarrollo de la investigación.

A los amigos con quienes iniciamos y recorrimos juntos esta aventura: Holger Cevallos, Albert Espinal, Washington Medina, Abel Rubio, Sara Ríos, Carlos Salazar y Carlos Valdivieso, por todo el apoyo que nos brindarnos y experiencias compartidas en las diferentes instancias de este Programa Doctoral.

A las autoridades de ESPOL y FIEC por darnos la oportunidad de crecer académicamente.

A Jorge Barón, Melisa, profesores y colaboradores de UNCUYO por su apoyo, comprensión y guía en esta aventura llamada Doctorado.

Y un especial agradecimiento al PhD. Douglas Plaza Guingla, colega y amigo, por haber cobijado el trabajo de este, su humilde servidor EfrénH.

DEDICATORIA

Para mi amada esposa Mónica Cecibel Baños De Mora y mis adorables hijos Luis Efrén Herrera Baños y Efrén André Herrera Baños quiénes son el centro de mi vida brindándome su amor, comprensión y apoyo incondicional en todo lo que hago.

RESUMEN

Las señales mioeléctricas son un campo de estudio importante en estos días debido a las amplias aplicaciones que pueden gestionar. También hay una línea de investigación que relaciona la medicina con la tecnología, que tiene como finalidad mejorar la calidad de vida de las personas. En este caso, el proyecto se centra en medir los cambios mioeléctricos en el cuerpo humano después de verse afectado por alguna variación de temperatura porque se considera importante implementar una prótesis para extremidades superiores con este tipo de retroalimentación, que ayudará a los usuarios a sentirse como lo harían si tuvieran su extremidad original.

Para el experimento se diseñó e implementó una cámara de calor, controlada por medio de un controlador de temperatura proporcional integral derivativo (PID), que permite realizar variaciones de este parámetro a partir de un valor inicial que es la temperatura ambiente hasta valores menores a de 55 grados centígrados con la finalidad de precautelar la salud de los sujetos voluntarios.

Se realizaron varios diseños de rutinas de cambios de temperatura a la cual serían expuestos los sujetos de prueba. Cada cambio de temperatura tuvo lugar después de que esta fue estable durante al menos 20 segundos. La medición de las actividades neuromusculares se puede realizar de dos formas diferentes, la primera es la que se considera de tipo invasiva y se lleva a cabo insertando una aguja en el cuerpo para obtener los datos de sus músculos, y la segunda que es de tipo no invasiva que se ejecuta con la ayuda de electrodos superficiales colocados en puntos estratégicos.

Los datos obtenidos a partir de esta técnica se conocen como electromiografía superficial, que de aquí en adelante denominaremos señales electromiográficas superficiales (sEMG).

Para la recopilación de datos en esta investigación, cada sujeto se sentó en un sillón lo más relajado posible e introdujo el brazo derecho en la cámara de calor. Se reglamentó como parte del procedimiento que los sujetos no hayan realizado ninguna actividad física en las últimas 12 horas y que el entorno esté lo más controlado posible. Habiendo cumplido estas condiciones se procedió a colocar los electrodos y a realizar todas las conexiones necesarias para proceder a captar las señales que serían monitoreadas, registradas y almacenadas para su posterior análisis. Se desarrolló este procedimiento para garantizar que los datos producto del experimento sean lo más homogéneo posibles.

Se procedió a graficar las señales sEMG registradas y se notaba cambios productos de la perturbación, considerando el hecho que todavía no se le había aplicado ningún tipo de tratamiento o acondicionamiento. Por lo que se procedió a aplicarles técnicas recomendadas en el estado del arte para su mejor comprensión, tales como quitar valores dc, tendencias y filtros para trabajar en rangos de frecuencias de interés.

Con las señales tratadas se recurrió a expertos para que revisen y den su opinión respecto a estas señales sEMG registradas de los diferentes sujetos y que serían el insumo de la presente investigación. Los resultados de esta primera apreciación fueron alentadores ya que efectivamente nos indicaron que si existían variaciones de la señal sEMG en diversos puntos de la trama considerada para el análisis. Con ello se procedió a comparar los instantes donde los expertos señalaban los cambios respecto a los instantes donde se produjeron las variaciones de temperatura controlados para el experimento. Teniendo como resultados datos con errores no muy significativos que justificaban y alentaban para seguir con la investigación.

A pesar de los buenos resultados a partir del contraste entre la observación del experto y el tiempo conocido al cual se aplica la perturbación, era importante establecer un mecanismo más eficiente y automático, para

detectar y contrastar dichos cambios, por lo que se procedió a implementar y a utilizar un software basado en métodos de optimización estadísticos para dicho reconocimiento. Se obtuvieron excelentes resultados al comparar los tiempos detectados por el software respecto al tiempo conocido donde se perturbaba al sistema, este es un aporte importante a campos donde se trabajan con las señales sEMG. Cabe resaltar que los parámetros para ejecutar el software son únicos para cada sujeto de prueba. Estos primeros resultados fueron enviados a una conferencia, dónde fueron revisados por pares y que finalmente terminaron en publicación.

Es importante tener en cuenta que todos los pacientes fueron personas sanas sin signos de discapacidad que estaban conscientes del procedimiento, reconociendo los riesgos y seguridades al ser sometidos a las pruebas que demandaban la toma de datos que son el insumo de la presente investigación. Con ello se deja constancia que todos los voluntarios estuvieron de acuerdo con el presente experimento.

Se consideró tomar dos enfoques para el análisis de los datos, uno de ellos basado en el dominio del tiempo y el otro basado en el dominio de la frecuencia, con la finalidad de caracterizar este efecto. En ambos enfoques se obtuvieron resultados que aportan al demostrar que la señal sEMG si responde a cambios de temperatura y que pueden ser caracterizados ya sea en el dominio del tiempo o en el dominio de la frecuencia. Sin embargo, estas características no eran generalizables porque cada sujeto tiene una anatomía y fisiología diferentes. Los resultados de estos análisis fueron presentados a conferencias donde fueron revisados por pares y terminaron siendo publicados.

El siguiente paso fue analizar el número de datos necesarios para determinar o caracterizar correctamente el sistema. Si había menos datos, la curva no tomaba el comportamiento esperado, y si había más datos, surgía una cantidad de datos irrelevantes para el análisis, para no incurrir en un sobre

muestreo. Una vez seleccionados los datos, el procedimiento consideró que los cambios a tomarse en cuenta sean los que hayan alcanzado un estado estacionario dejando por fuera los transientes.

El análisis se realiza basado en fundamentos estadísticos, observando la distribución según las medias o la desviación estándar, utilizando un intervalo con aproximadamente el 95% de confianza. Esto nos permitió observar cómo se distribuían los datos y a partir de ello plantear una relación que permite desarrollar un emulador del efecto de la temperatura sobre la señal sEMG.

A partir de este análisis se obtuvo una función que establece la relación entre la temperatura y el valor esperado de la señal |sEMG| que permitió determinar una ganancia G que es particular para cada paciente y que además se diferenciaba de acuerdo al género.

La función que se representa es **sEMG=f(T, Otros...)** que nos da la relación del comportamiento eléctrico de los músculos debido a cambios de temperatura, considerando constante el impacto de cualquier otra variable.

El resto del documento está distribuido de la siguiente forma: el Capítulo1 describe el marco teórico y el estado del arte, el Capítulo2 detalla y explica la metodología usada durante la investigación, el Capítulo 3 presenta los resultados basados en los análisis de los diferentes enfoques tratados en la investigación para todo el grupo de datos recolectados a partir de los sujetos incluidos en el desarrollo del experimento usado en la investigación. Finalmente, se muestra la sección de conclusiones, recomendaciones y trabajos futuros.

ÍNDICE GENERAL

AGRADECIMIENTOS.....	ii
DEDICATORIA	iii
RESUMEN.....	iv
ÍNDICE GENERAL.....	viii
LISTA DE FIGURAS	xii
LISTA DE TABLAS	xv
CAPÍTULO 1	16
1. ESTADO DEL ARTE Y MARCO TEÓRICO.....	16
1.1 Introducción	16
1.2 Justificación	17
1.3 Marco teórico	18
1.3.1 Señales electromiográficas superficiales (sEMG).....	18
1.3.2 Adquisición y análisis de señales sEMG.....	20
1.3.3 Características de las señales sEMG	21
1.4 MYO Armband	22
1.4.1 Estructura y características principales.....	22
1.5 Computadores de placa reducida	23
1.5.1 Raspberry Pi 3 B+.....	23
1.6 Contribuciones de la investigación.....	24
1.7 Resultados publicados.....	25
CAPÍTULO 2.....	27
2. METODOLOGÍA	27

2.1 Objetivos.....	27
2.1.1 Objetivo General	27
2.1.2 Objetivos específicos	27
2.2 Adquisición y tratamiento de datos a ser analizados	27
2.2.1 Diagrama de bloques de la adquisición de datos.....	28
2.2.3 Adquisición de datos.....	36
2.2.4 Transmisión de datos de control.....	37
2.2.5 Recepción de datos	38
2.2.6 Procesamiento de datos	40
2.2.7 Grupo de enfoque	41
2.2.8 Ubicación de los electrodos superficiales	42
2.3 Análisis de los datos mediante métodos estadísticos	43
2.3.1 Media y Mediana.....	44
2.3.2 Curtosis.....	44
2.3.3 Límites mínimos y máximos que definen la validez de un dato	45
2.4 Selección y validación de sensores	45
CAPÍTULO 3.....	46
3. RESULTADOS y ANÁLISIS.....	46
3.1 Cambios observados ante variaciones de temperatura.....	46
3.1.1 Análisis de los resultados preliminares en base a parámetros estadísticos.....	54
3.2 Detección de cambios en la señal sEMG ante variaciones de temperatura	54
3.2.1 Toma de datos para aplicar el AGLR.....	55

3.2.2 Algoritmo AGLR	56
3.3 Características espectrales de la señal mioeléctrica	65
3.3.1 Toma de datos para análisis espectral.	67
3.3.2 Evaluación de los sistemas de adquisición mioeléctrica.	67
3.3.3 Ubicación de los electrodos para el experimento.....	69
3.3.4 Frecuencia de muestreo seleccionada para la señal mioeléctrica.	70
3.3.5 El experimento.	70
3.3.6 Características espectrales de la señal mioeléctrica.	72
3.3.7 Análisis en el dominio de la frecuencia.	73
3.4 Resultados	79
3.5 Generación artificial de la señal sEMG 	82
CONCLUSIONES	84
RECOMENDACIONES.....	85
TRABAJOS FUTUROS.....	86
BIBLIOGRAFÍA.....	87
ANEXOS.....	94
A.1 Primer acercamiento con la investigación	94
A.1.1 Poster presentado en LACCEI_2017	94
Se anexa el poster como producto del primer acercamiento con el mundo de la investigación obtenido por medio de un trabajo en proceso.	94
A.2 Registro y tratamiento de señales	95
A.2.1 Programas desarrollados y usados	95
A.3 Análisis de detección en el dominio del tiempo	100
A.3.1 Programas desarrollados y usados	100

A.4 Análisis en el dominio de la frecuencia.....	110
A.4.1 Programas desarrollados y usados	110
A.5 Publicaciones	114
A.5.1 Referencias de publicaciones en la línea de investigación.....	114
A.5.2 Referencias de publicaciones como colaborador	115

LISTA DE FIGURAS

Figura 1: MYO Armband y disposición de sensores.	23
Figura 2: Raspberry Pi 3 modelo B y modelo B+.	24
Figura 3: Diagrama de bloques de la adquisición de datos.	28
Figura 4: Vista frontal y vista interior de la cámara para control de temperatura.....	29
Figura 5: Amplificador restador implementado.....	29
Figura 6: Amplificador Inversor implementado como etapa proporcional.	30
Figura 7: Amplificador integrador inversor implementado como etapa integradora.....	30
Figura 8: Amplificador derivador inversor implementado como etapa derivativa.	30
Figura 9: Amplificador sumador inversor implementado.	31
Figura 10: Amplificador inversor implementado, donde se obtiene el voltaje de control.	31
Figura 11: Circuito detector de cruce por cero y generador de pulso de sincronismo.....	32
Figura 12: Circuito oscilador controlado por voltaje sincronizado con la red y manejo del PWM por la señal de control.	32
Figura 13: Circuito de fuerza implementado.	33
Figura 14: Respuesta del controlador PID analógico.....	33
Figura 15: Diagrama de Simulink implementado para el cambio de referencia de temperatura y la adquisición de datos.	34
Figura 16: Respuesta de la cámara de control de temperatura ante los cambios de referencia realizados por software.....	35
Figura 17: Diagrama de control PID digital implementado.....	36
Figura 18: Dispositivos de adquisición de señales sEMG utilizados.....	37
Figura 19: Cámara de calor.	38

Figura 20: Función realizada en MatLab y Modelo de control para la cámara de calor desarrollado en Simulink.	39
Figura 21: Sujeto de prueba expuesto al experimento usando el brazalete MYO Armband.	40
Figura 22: Sujeto de prueba expuesto al experimento usando los electrodos.	41
Figura 23: Posicionamiento de electrodos. De izquierda a derecha: CHin+, CHin-, Referencia y LM35 para temperatura corporal.	42
Figura 24: Gráfica de la señal mioeléctrica de un sujeto a temperatura ambiente.	43
Figura 25: Gráficas de señales de entrada (temperatura) y salida (mioeléctrica) del sujeto 1 en función del tiempo.	46
Figura 26: Gráficas de señales de entrada (temperatura) y salida (mioeléctrica) del sujeto 2 en función del tiempo.	47
Figura 27: Respuesta de las señales sEMG y Temperatura, para el Sujeto # 1 en la Prueba # 1.	48
Figura 28: Respuesta de las señales sEMG y Temperatura, para el Sujeto # 6 en la Prueba # 2.	48
Figura 29: Respuesta de las señales sEMG y Temperatura, para el Sujeto # 4 en la Prueba # 3.	49
Figura 30: Señal sEMG RMS del Sujeto # 1 para la Prueba # 1.	50
Figura 31: Señal sEMG RMS del Sujeto # 6 para la Prueba # 2.	51
Figura 32: Señal sEMG RMS del Sujeto # 4 para la Prueba # 3.	52
Figura 33: Prueba #1. Señales sin procesar de la temperatura de la cámara de calor (superior) y sEMG (inferior).	56
Figura 34: Prueba # 2. Señales sin procesar de la temperatura de la cámara de calor (superior) y sEMG (inferior).	60
Figura 35: Prueba # 3. Señales sin procesar de la temperatura de la cámara de calor (superior) y sEMG (inferior).	61
Figura 36: Resultados del algoritmo AGLR para la Prueba # 1.	62

Figura 37: Resultados del algoritmo AGLR para la Prueba # 2.	64
Figura 38: Resultados del algoritmo AGLR para la Prueba # 3.	64
Figura 39: Proceso de adquisición usando la MYO Armband.....	67
Figura 40: Interfaz MYO Armband con Raspberry Pi 3 B+.	69
Figura 41: Señal mioeléctrica de ocho sensores que utilizan MYO Armband y Raspberry Pi.	70
Figura 42: Respuesta mioeléctrica a cinco temperaturas diferentes.....	72
Figura 43: Ejemplo de datos sEMG sin condiciones ideales.	74
Figura 44: Respuesta mioeléctrica a seis temperaturas diferentes.....	76
Figura 45: Frecuencia de la Media para la señal sEMG a seis temperaturas diferentes.	80
Figura 46: Frecuencia de la Mediana para la señal sEMG a seis temperaturas diferentes.	81

LISTA DE TABLAS

Tabla I: Especificaciones básicas del experimento.....	40
Tabla II: Características de los Sujetos de prueba.....	41
Tabla III: Parámetros estadísticos para el Sujeto # 1.....	53
Tabla IV: Parámetros estadísticos para todos los Sujetos.....	53
Tabla V: Prueba # 1, comparación de tiempo observado y estimado.....	63
Tabla VI: Prueba # 3, comparación de tiempo observado y estimado.....	64
Tabla VII: Prueba # 2, comparación de tiempo observado y estimado.....	65
Tabla VIII: Análisis de correlación de MnF para variaciones de temperatura desde 35[°C] a 36[°C].	77
Tabla IX: Análisis de correlación de MnF para variaciones de temperatura desde 36[°C] a 37[°C].	77
Tabla X: Análisis de correlación de MnF para variaciones de temperatura desde 37[°C] a 38[°C].	78
Tabla XI: Análisis de correlación de MnF para variaciones de temperatura desde 38[°C] a 39[°C].	78
Tabla XII: Análisis de correlación de MnF para variaciones de temperatura desde 39[°C] a 40[°C].	79
Tabla XIII: Análisis de correlación de MnF para variaciones de temperatura desde 40[°C] a 41[°C].	79

CAPÍTULO 1

1. ESTADO DEL ARTE Y MARCO TEÓRICO

1.1 Introducción

En la actualidad las prótesis robóticas de extremidades superiores que basan su funcionamiento en señales superficiales electromiográficas (sEMG) aprovechan las variaciones de contracción en los músculos del antebrazo para controlar la velocidad del dispositivo mediante algún método en particular es decir buscan una relación entre la sEMG y el esfuerzo o tensión que realiza el músculo, considerando la influencia de cualquier otra variable constante, lo que podría expresarse como **sEMG=f(F, Otras...)**.

En esta propuesta se trabaja con las señales electromiográficas superficiales (sEMG) y se busca caracterizar el efecto de la temperatura sobre ella, considerando al resto de variables constantes lo que puede expresarse como **sEMG=f(T, Otras...)**, con la finalidad de buscarles aplicaciones futuras en el campo de las prótesis robóticas para devolver retroalimentación al cuerpo humano del entorno y en este caso particular, la temperatura. El trabajo se basa en una cámara de calor diseñada y construida para este propósito que permite realizar variaciones de temperatura en su interior por medio del manejo de elementos generadores de calor usando un controlador PID que permite variaciones de temperatura en un rango por encima de la temperatura ambiente y por debajo de la temperatura crítica que puede causar quemaduras a las extremidades superiores del cuerpo humano.

Para caracterizar el efecto de la temperatura se captan las señales sEMG de los voluntarios, quienes exponen su extremidad superior dentro de la cámara por medio de dos vías, una basada en electrodos superficiales con su respectiva interface y otra con el brazalete MYO. Tanto el control de la

cámara como la adquisición de las señales sEMG se las realiza por medio de una tarjeta de adquisición de datos I/O de NI usando un computador sobre el cual se ejecuta MatLab/Simulink en tiempo real, que permite monitorear y almacenar los datos con la finalidad de ser procesados y posteriormente analizados.

El análisis se la realiza utilizando todo el conjunto de datos almacenados que fueron tomados a diferentes pacientes sanos en un entorno controlado, partiendo del hecho que las señales sEMG si responden ante cambios de temperatura, considerando el resto de variables del entorno constantes, lo que apreciamos en los primeros resultados, dónde se comprueba esto por análisis de expertos y es corroborado por una rutina que corre un análisis probabilístico utilizando métodos de optimización. En ambos casos se trabajó con las señales |sEMG|.

Sabiendo que existen variaciones en las señales sEMG se procede a buscar características del comportamiento tanto en el dominio del tiempo como en el dominio de la frecuencia. Los dos métodos permiten observar que se puede explicar y ponderar dichos cambios por medio del análisis de ciertos parámetros estadísticos pudiendo en un futuro ser combinados con técnicas de control inteligente tales como redes neuronales. Este enfoque ilustra el potencial de su aplicación en mejoras de las prestaciones de las prótesis y brazos robóticos en el campo de la biomedicina.

1.2 Justificación

La presente investigación pretende dar una opción como solución complementaria a la aplicación de las señales superficiales mioeléctricas sEMG, en el campo de la biomedicina por medio de su caracterización ante cambios de temperatura en el entorno.

El hecho de conocer cómo se comporta la señal sEMG ante cambios de temperatura permitirá visualizar su aplicación para mejora de prótesis de extremidades superiores y con ello introducir más características con la finalidad de devolver la mayor cantidad de funciones posibles de un miembro perdido.

El trabajo primero demostrará que efectivamente la señal sEMG responde a variaciones de temperatura, considerando que las otras variables del entorno permanecen constantes. Esto permitirá realizar análisis de los datos registrados tanto en el dominio del tiempo como en el dominio de la frecuencia.

1.3 Marco teórico

1.3.1 Señales electromiográficas superficiales (sEMG)

Dentro del análisis y desarrollo se puede apreciar la existencia de inconvenientes: el medio en el que la muestra es tomada, debido a la existencia de señales electromagnéticas [1], de distinto origen que pueden infiltrarse como ruido, lo que desemboca en una señal no pura, tomando en consideración que las señales electromiográficas se encuentran en el orden de los milivoltios hasta los microvoltios, presentándose el ruido no deseado.

La presencia de dicho ruido afectará, en cierta manera, muchos factores como la frecuencia natural de la señal deseada, sus valores RMS, tiempos de respuesta, entre otras características de las señales EMG, dado que se presentan de manera aleatoria [2].

Las señales EMG se presentan en patrones característicos tanto en las extremidades inferiores como en las extremidades superiores de acuerdo al movimiento realizado [3]; además, debe considerarse que los patrones mencionados pueden presentar variaciones por distintos factores como el estado de ánimo de la persona, la presencia de fatiga muscular que puede

generarse tanto por la toma de datos luego de haber realizado algún esfuerzo físico considerable o por la repetitividad del movimiento durante la toma de datos [4], edad, temperatura corporal [5], sexo del individuo, las cuales deberán ser consideradas como ruido a la señal pura deseada, y deberán ser filtradas.

Las señales electromiográficas superficiales (sEMG) son fuentes de información que pueden ser aprovechadas para el control de dispositivos virtuales. La generación de señales EMG, se efectúa durante la contracción muscular, donde se identifican básicamente dos estados. El primero es el estado transiente, lo que corresponde a los instantes de ráfaga de actividades mioeléctricas que acompaña al esfuerzo muscular repentino en la ejecución de un movimiento. El segundo, el estado estacionario, correspondiente al tiempo de esfuerzo muscular realizado durante un movimiento en el tiempo que este es sostenido.

Las señales provenientes de los electrodos colocados en la zona muscular son integradas y graficadas en forma proporcional a los niveles de contracción y relajación del músculo, por lo que podemos decir que cuando el músculo está tenso la gráfica se eleva y cuando el paciente relaja el músculo esta descende.

La electromiografía clínica es la metodología que se encarga del registro, estudio y análisis de la actividad eléctrica de los músculos esqueléticos, destinada al diagnóstico de posibles patologías neuromusculares, como, por ejemplo, el caso de la detección de enfermedades del sueño [6]. Dichas señales en conjunto con otras señales biomédicas, se complementan para diagnosticar y establecer tratamientos a enfermedades degenerativas, como lo es el Síndrome de Parkinson [7].

En la actualidad, son distintas las aplicaciones asociadas a las señales sEMG, tales como: diagnóstico de complicaciones neuromusculares y

neurológicas en el campo clínico, es utilizado en el campo de la investigación donde se encuentra involucrada la biomecánica, la fisiología neuromuscular, la terapia física, entre otras.

1.3.2 Adquisición y análisis de señales sEMG

La ingeniería biomédica es considerada una de las ciencias donde se incluye el estudio, desarrollo e innovación de tecnologías para fines médicos, y es dentro de esta disciplina que se encuentra el desarrollo de interfaces capaces de interpretar y adquirir las señales eléctricas correspondientes a la respuesta al estímulo al que es sometido cierto músculo del cuerpo; dichas señales son analizadas y procesadas por dispositivos electrónicos con el uso de software especializado y creado para dicho fin [8].

Hoy en día, el desarrollo de la tecnología y la evolución de este tipo de dispositivos va en ascenso, ampliando el espectro de aplicaciones más allá de las terapéuticas y de rehabilitación [9]. Como un ejemplo se puede citar las prótesis mioeléctricas, sino que además hacia el desarrollo y control de robots y brazos robóticos [10][11]. El desarrollo de interfaces mioeléctricas será capaz de facilitar la vida diaria, inclusive en distintos ámbitos como entretenimiento y recreación, o para reemplazar dispositivos de entrada/salida de un ordenador, como el mouse o el teclado [12].

Una de las maneras de proceder con la adquisición de las señales sEMG, es por medio de sensores colocados sobre la superficie de la piel, considerados como una metodología no invasiva, debido a que no hay contacto directo con el músculo a ser analizado.

Existe un sinnúmero de sensores que poseen la capacidad de extraer superficialmente las señales sEMG, entre los de mayor uso se encuentran los electrodos y los dispositivos electrónicos tipo brazalete.

Los electrodos que se suelen utilizar para el análisis de este tipo de señales se clasifican en: electrodos internos y electrodos superficiales.

Generalmente, los electrodos superficiales son los más acertados al momento de seleccionar el equipo para una fácil adquisición de señales. Lo que garantiza el correcto envío de la señal es la colocación de un gel conductor que sirve como pegamento y adhiere el electrodo al músculo de interés, disminuyendo así la resistencia propia de la piel, acercándose a la obtención de una señal más real [13].

El sensor tipo brazalete está considerado como un sensor de tipo superficial, el cual se encarga de la captura de los impulsos nerviosos musculares de interés. Dicho equipo tuvo su origen para el control de ciertos dispositivos electrónicos actuales por medio de gestos. Por lo general, este tipo de dispositivos van ubicados alrededor del antebrazo y mediante el movimiento y activación de los músculos involucrados, además del software respectivo, se generará una acción correspondiente a un movimiento en concreto. Distintos tipos de movimiento pueden ser medibles a través de los músculos del antebrazo como un puño cerrado, mano abierta, estiramiento de cada uno de los dedos de la mano, giro de la mano, entre otros. Al ser estos equipos modernos, cuentan con su software encargado de la adquisición y transmisión de datos, los cuales pueden comunicarse de manera inalámbrica hacia una PC [14][15].

1.3.3 Características de las señales sEMG

Las señales sEMG son muy complejas, aleatorias, no estacionarias, no lineales (no existe relación lineal entre la actividad muscular ejecutada y el patrón de señal de sEMG obtenido), y no son periódicas.

Para poder obtener la caracterización de las señales sEMG, es necesario la aplicación de técnicas con perspectiva en la frecuencia, en la cual se consideran completamente sus patrones: la transformada rápida de Fourier, la cual mide la amplitud de la señal sobre los componentes de frecuencia, o la frecuencia media instantánea, la que se caracteriza por presentar el valor

promedio del espectro de frecuencia en un instante de tiempo determinado [16].

Además, las señales sEMG son propensas a cambios generados por fatiga muscular. Cuando ocurre, la amplitud de la señal sEMG incrementa su valor, ya que los músculos intentan mantener la misma fuerza reclutando unidades motoras adicionales (esto se conoce como mecanismo de compensación de fatiga), pero cuando llega al límite, la fuerza empieza a disminuir, mostrándose una reducción en la amplitud de la señal. Adicionalmente, se presentan reducciones en la velocidad de conducción, lo que se evidencia en el cambio en las frecuencias características de la señal, en donde la acumulación del ácido láctico es una de sus principales causas [17].

De la misma manera, las unidades motoras y su frecuencia de activación, la cual se encuentra representada en la zona de bajas frecuencias del espectro frecuencial de la señal sEMG, cambia a causa de la fatiga sometida en el músculo.

1.4 MYO Armband

1.4.1 Estructura y características principales

El MYO Armband es considerado un dispositivo electrónico de ocho electrodos dispuestos en un brazalete, los cuales serán los encargados de monitorear la actividad eléctrica superficial del músculo de interés.

Su uso principalmente está destinado para el antebrazo y detecta los movimientos de los músculos del miembro mencionado en conjunto con una detección de movimiento relativo, debido a que, además, dispone de mediciones inerciales de tres ejes cada uno para el acelerómetro, giroscopio y magnetómetro, convirtiendo así los gestos del músculo del antebrazo del usuario en actividades eléctricas, que pueden ser usados para distintos fines, como por ejemplo para el control de un brazo robótico [18].



Figura 1: MYO Armband y disposición de sensores.

En la **Figura 1** [19], se puede apreciar el brazalete denominado MYO Armband y la ubicación de los 8 sensores que lo componen, además de su ubicación sobre el antebrazo y la manera en que las señales del movimiento de dicho miembro pueden ser visualizadas.

El dispositivo tiene la opción de transmitir la información captada a través de una conexión Bluetooth, pudiendo establecerse comunicación con otros dispositivos compatibles. El dispositivo cuenta con una detección de 5 gestos básicos. Además, es posible acceder a las señales sEMG puras de cada uno de los sensores por medio del protocolo de Bluetooth y de esta manera poder generar gestos adicionales o importantes para distintos fines.

1.5 Computadores de placa reducida

1.5.1 Raspberry Pi 3 B+

Es un ordenador de placa reducida, de bajo costo, desarrollado con el objetivo de estimular la enseñanza de informática en las escuelas dentro de Reino Unido. Posee software de código abierto y cuenta con un sistema operativo oficial Raspbian, una versión adaptada de Debian. En todas sus versiones se incluye un procesador Bradcom, memoria RAM, GPU, puertos USB, HDMI, Ethernet, 40 pines GPIO y un conector para cámara. Ninguna

edición incluye memoria, pero si un lector de tarjeta MicroSD.

La versión Raspberry Pi 3 modelo B+ aparece en marzo del 2018, actualizando a su predecesor la Raspberry Pi 3 Model B, y entre sus mejoras cuenta con un nuevo procesador (de 1.2Ghz a 1.4Ghz) y una mejor conectividad (se incorpora doble banda a 2.4Ghz y 5Ghz y su puerto Ethernet pasa de 100Mbps a 300Mbps, y cuenta con Bluetooth 4.2 de baja potencia).



Figura 2: Raspberry Pi 3 modelo B y modelo B+.

En la **Figura 2** [20], se presenta a la izquierda la Raspberry Pi 3 modelo B y a la derecha la Raspberry Pi 3 modelo B+. La diferencia se encuentra marcada en el disipador de calor sobre el procesador y la pequeña placa con el logotipo encima del chip de conectividad inalámbrica, entre las principales [21].

1.6 Contribuciones de la investigación

A continuación, se detallan los principales aportes realizados en el desarrollo de la investigación:

1.7 Resultados publicados

Cabe resaltar que algunos capítulos de este documento están basados en los resultados de las publicaciones realizadas durante el desarrollo de la investigación y son los siguientes:

- ✓ E. Herrera, V. Arce, D. Plaza, and E. Vela, “Modelización y Caracterización del Efecto Temperatura en el Cuerpo Humano,” in Latin American and Caribbean Consortium of Engineering Institutions. THE FIFTEEN LACCEI INTERNATIONAL MULTI-CONFERENCE FOR ENGINEERING, EDUCATION AND TECHNOLOGY, 2017.
- ✓ E. V. Herrera, E. M. Vela, V. A. Arce, N. S. Sánchez, K. G. Molina, and D. A. Plaza, “Myoelectric response of the upper limbs to temperature variation,” in Lecture Notes in Engineering and Computer Science, 2018, vol. 2233, pp. 67–71.
- ✓ E. V. Herrera et al., “SEMG onset detection caused by Temperature Variation,” in 2019 6th International Conference on Control, Decision and Information Technologies, CoDIT 2019, 2019, pp. 1539–1543, doi: 10.1109/CoDIT.2019.8820573.
- ✓ E. V. Herrera, K. G. Molina, E. M. Vela, D. D. Cortez, L. E. Herrera, and D. A. Plaza, “Spectral features of myoelectric signal: Approach on temperature variation,” in 2019 6th International Conference on Control, Decision and Information Technologies, CoDIT 2019, 2019, pp. 1544–1549, doi: 10.1109/CoDIT.2019.8820412.

Adicionalmente se contribuyó en las siguientes publicaciones y trabajos durante el desarrollo de la investigación:

- ✓ V. Arce, M. Flores, E. Herrera, D. Plaza, and J. Gonzalez, "Diseño e Implementación de un Sistema de Respuesta Personal empleando Tecnología IoT."

- ✓ K. G. Molina et al., "Acquisition of myoelectric signals: Use of opensource software and hardware for signal preprocessing," in 2018 IEEE International Autumn Meeting on Power, Electronics and Computing, ROPEC 2018, 2019, doi: 10.1109/ROPEC.2018.8661358.

- ✓ K. E. Lucas-Marcillo et al., "Novel robust methodology for controller design aiming to ensure DC microgrid stability under CPL power variation," IEEE Access, vol. 7, 2019, doi: 10.1109/ACCESS.2019.2915027.

CAPÍTULO 2

2. METODOLOGÍA

2.1 Objetivos

2.1.1 Objetivo General

Modelar el efecto de la temperatura a nivel mioeléctrico en el cuerpo humano por medio de sensores, dispositivos electrónicos y software, que permitan caracterizar este efecto para incorporarlas en el campo biomédico y con ello mejorar las aplicaciones tales como las prótesis de manos.

2.1.2 Objetivos específicos

- Aplicar y/o desarrollar equipos de adquisición de señales electrónicas al cuerpo humano (mano), para tomar datos de su comportamiento mioeléctrico ante cambios de temperatura.
- Elaborar un modelo del efecto temperatura a nivel mioeléctrico en el cuerpo humano (mano), para mejoras en aplicaciones de prótesis.
- Caracterizar el efecto temperatura a nivel mioeléctrico en el cuerpo humano a partir de la modelización, con la finalidad de que en un futuro se considere incorporarla en aplicaciones biomédicas tales como prótesis de manos.

2.2 Adquisición y tratamiento de datos a ser analizados

Se desarrolla una estrategia para la toma de datos y su procesamiento, una vez que se elaboró y construyó la cámara de calor que se usó para el experimento.

2.2.1 Diagrama de bloques de la adquisición de datos

En la **Figura 3**, se observa el diagrama de bloques utilizado para la adquisición de datos y las distintas etapas utilizadas en la implementación del proyecto utilizado para el experimento.

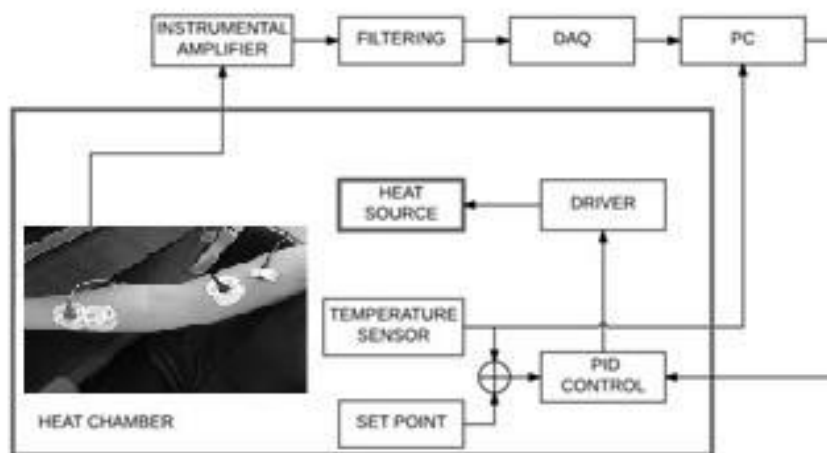


Figura 3: Diagrama de bloques de la adquisición de datos.

2.2.2 Diseño de cámara de pruebas para control de temperatura

Para el diseño de la cámara de pruebas para control de temperatura se modificó la estructura de un horno microondas al cual se le retiró toda la electrónica y demás elementos dejando solo la carcasa con un orificio en la panel frontal para introducir la mano del sujeto de prueba, en la misma se agregó 4 lámparas dicróicas de 50 [watts] cada una, ubicadas en las esquinas del panel trasero de la cavidad de la cámara, adicionalmente se ubicó un sensor de temperatura LM35 en el centro de la cavidad, lugar donde descansará la mano de los sujetos de prueba del experimento. La ubicación de las lámparas se eligió de tal manera que el calor que reciba la mano dentro de la cámara sea uniforme en todas direcciones.



Figura 4: Vista frontal y vista interior de la cámara para control de temperatura.

Para el control de temperatura de la cámara inicialmente se diseñó un controlador proporcional, integral y derivativo (PID), ya que se considera que el 90% de los procesos se pueden controlar adecuadamente con este tipo de controlador, para el caso particular del primer prototipo se diseñó de forma analógica con amplificadores operacionales, el mismo que se compone de las siguientes etapas:

- Amplificador restador

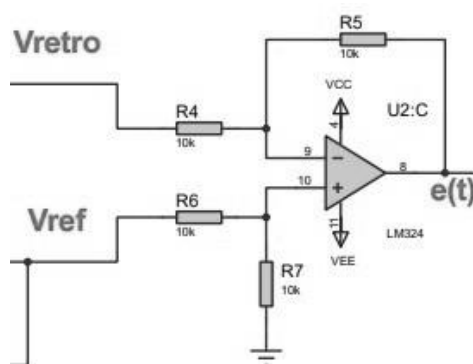


Figura 5: Amplificador restador implementado.

- Amplificador Inversor

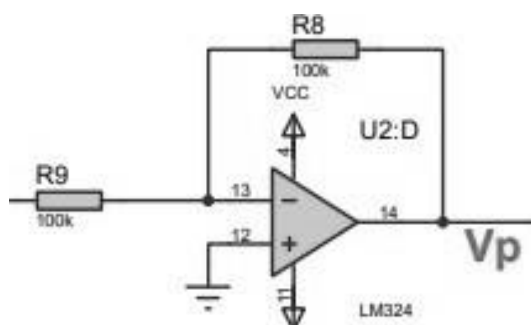


Figura 6: Amplificador Inversor implementado como etapa proporcional.

- Amplificador Integrador Inversor

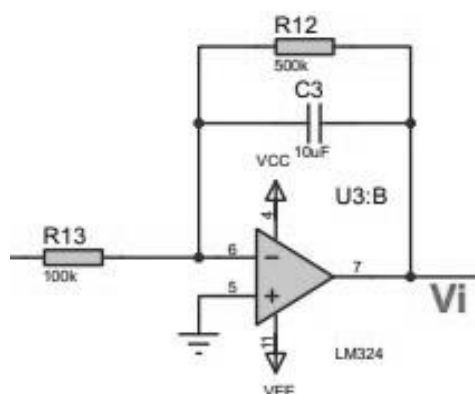


Figura 7: Amplificador integrador inversor implementado como etapa integradora.

- Amplificador Derivador Inversor

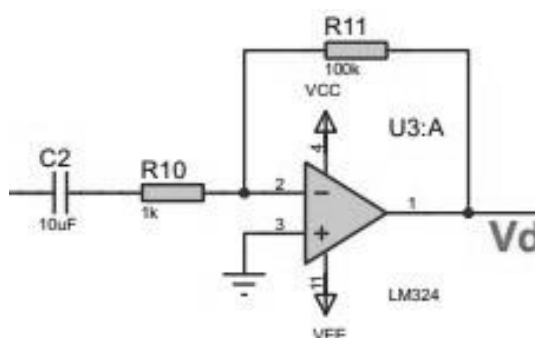


Figura 8: Amplificador derivador inversor implementado como etapa derivativa.

- Amplificador Sumador Inversor

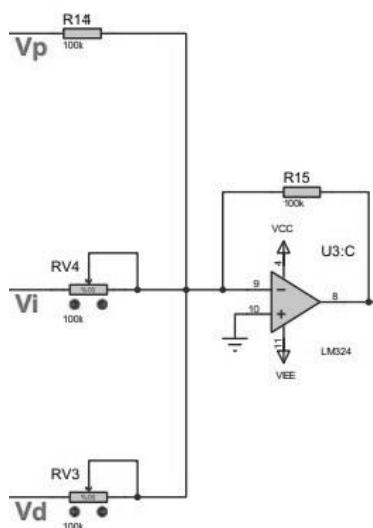


Figura 9: Amplificador sumador inversor implementado.

- Amplificador Inversor

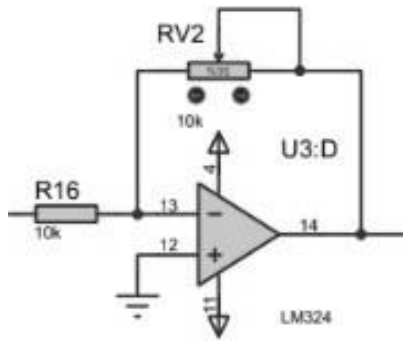


Figura 10: Amplificador inversor implementado, donde se obtiene el voltaje de control.

Para el manejo de la carga se diseñó un circuito oscilador con modulación por ancho de pulso sincronizado con la red AC y controlado por el voltaje de salida del PID, el mismo se compone de las siguientes etapas:

- Detector de cruce por cero y pulso de sincronismo

- Etapa de Fuerza

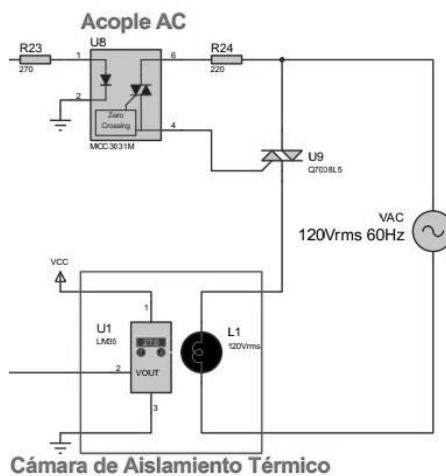


Figura 13: Circuito de fuerza implementado.

Una vez implementado el circuito de control se comprobó el funcionamiento del mismo realizando un cambio en la referencia y se observó que la temperatura dentro de la cámara efectivamente era controlada por el circuito propuesto.

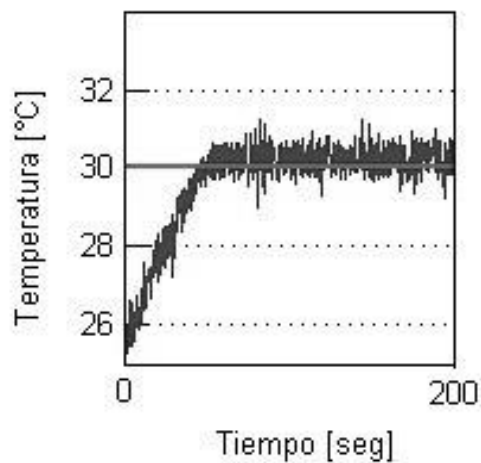


Figura 14: Respuesta del controlador PID analógico

Una vez realizadas las pruebas de control con un voltaje de referencia fijo equivalente a 30 [°C] que tuvo un tiempo de estabilización de 51 segundos, se implementó un diagrama en Simulink de MatLab para el manejo de la señal de referencia y la adquisición de los datos de temperatura por medio de la tarjeta de adquisición de National Instrument DAQ-6221.

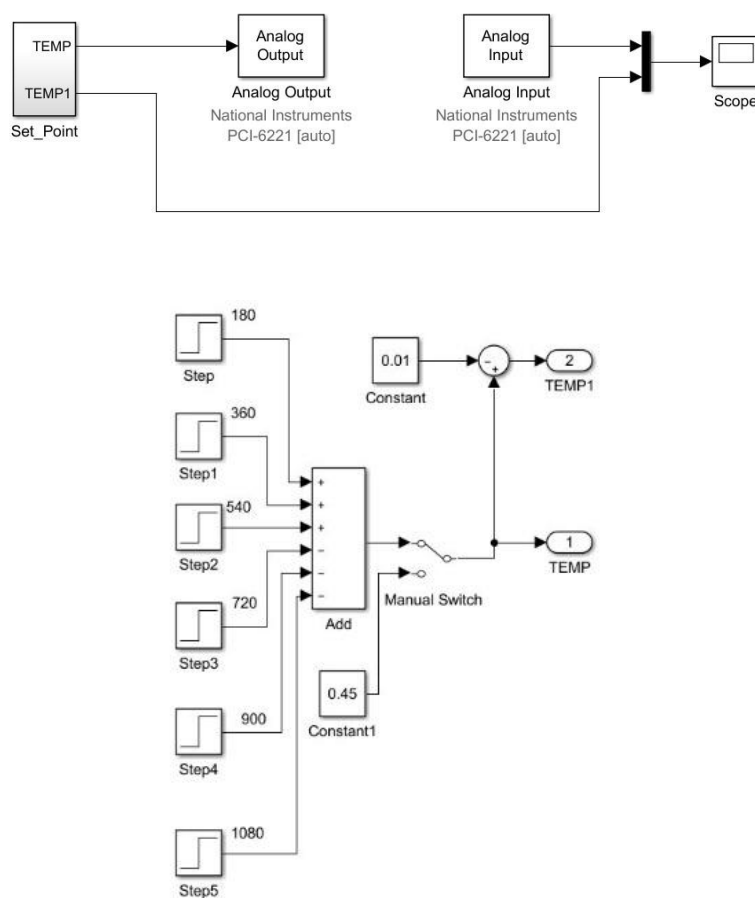


Figura 15: Diagrama de Simulink implementado para el cambio de referencia de temperatura y la adquisición de datos.

Con la implementación de una etapa proporcional para la salida analógica de la tarjeta DAQ se obtuvieron los siguientes resultados de control de temperatura acorde a las necesidades del experimento.

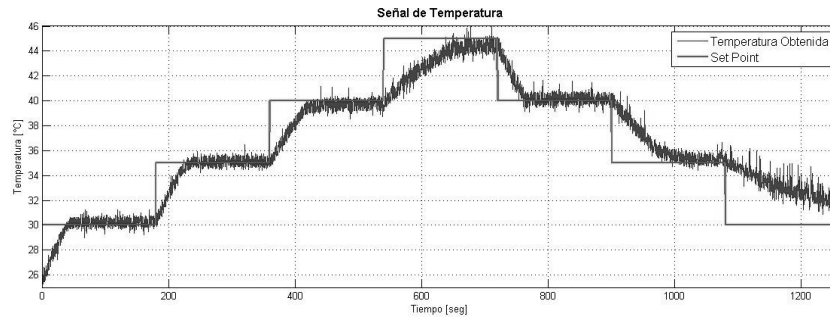


Figura 16: Respuesta de la cámara de control de temperatura ante los cambios de referencia realizados por software.

En el diseño se consideró solo el control de etapa de calefacción mientras que el enfriamiento es la respuesta natural del ambiente, con lo cual dependiendo del cambio se puede observar que el enfriamiento es lento para temperaturas cercanas a la temperatura ambiente.

Una vez comprobada la funcionalidad de la cámara se realizó la identificación de la misma por medio de Matlab con el objetivo de implementar un controlador por software para obtener facilidades en los cambios de referencia dependiendo de los sujetos de prueba y las necesidades del experimento, con lo cual se obtuvo la siguiente función de transferencia.

$$G_T = \frac{0.0051}{s^2 + 0.1242 s + 0.0051}$$

Con la función de transferencia se diseñó el controlador PID con la ayuda de las herramientas de Matlab, donde se obtuvo el siguiente controlador.

$$C_T = K_p + K_i \frac{1}{s} + K_d s$$

$$\text{Donde: } K_p = 2.13, \quad K_i = 0.106, \quad K_d = 10.7$$

Una vez diseñado el controlador se implementó la siguiente estructura, donde se utilizó la etapa de manejo de carga del controlador analógico previamente diseñado.

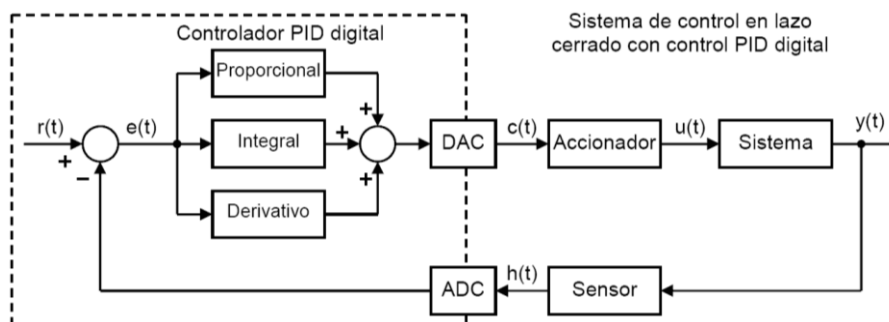


Figura 17: Diagrama de control PID digital implementado.

Como medida de seguridad para los sujetos de prueba, la temperatura de la cámara no debe pasar los 55 [°C] la cuál es la temperatura máxima que soporta la piel humana antes de producir irritación en la epidermis por tal motivo además de controlar la temperatura dentro de la misma, se implementaron dos interruptores de emergencia uno manual y otro electrónico para temperaturas superiores a los 50 [°C], los mismos que cuentan con un sensor independiente para el monitoreo de la temperatura de forma continua.

2.2.3 Adquisición de datos

Las señales mioeléctricas son captadas por medio de electrodos superficiales conectados a la tarjeta de adquisición OLIMEX y Shield EKG/EMG [22], que tiene un canal de medición configurable para señales de tipo cardíaca o muscular. Esta placa incluye un amplificador de instrumentación (INA321EA), amplificador operacional con ganancia regulada y filtro de tercer orden "Besselworth". Por último, la ganancia total de la placa es de $G_{total}=2848$.

Estas señales son adquiridas y almacenadas en tiempo real por un

computador que está ejecutando un modelo desarrollado en Simulink para su posterior análisis. También se utilizó la interface MYO Gesture Control Armband, que dispone de 8 canales de medición diferencial independientes.

En la **Figura 18**, se aprecian los diferentes dispositivos de adquisición de señales sEMG utilizados para el proyecto.



Figura 18: Dispositivos de adquisición de señales sEMG utilizados.

A su vez se está ejecutando el controlador PID diseñado para controlar la cámara de calor desarrollada e implementada para el proyecto. Para este propósito se utilizó la tarjeta de adquisición de National Instruments DAQ-6221, que permitió enviar la señal de control y a su vez captar las temperaturas medidas por los diversos sensores utilizados.

2.2.4 Transmisión de datos de control

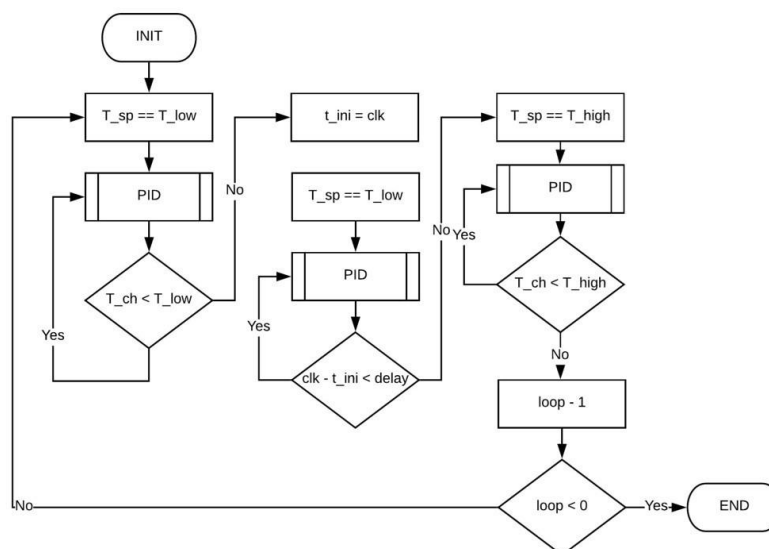
Los datos de control son generados en el modelo desarrollado en Simulink y enviados por medio de canales digitales y analógicos de la tarjeta DAQ-6221 hacia la cámara de calor con la finalidad de variar y controlar la temperatura de acuerdo al experimento a realizar, tal como se aprecia en la **Figura 19**.



Figura 19: Cámara de calor.

2.2.5 Recepción de datos

Para la recepción de los datos se utilizó los canales digitales y analógicos de las diferentes interfaces utilizadas en el proyecto, configuradas a través del modelo desarrollado en MatLab/Simulink, como se aprecia en la **Figura 20**, y que se ejecuta en tiempo real cuando se realiza el experimento.



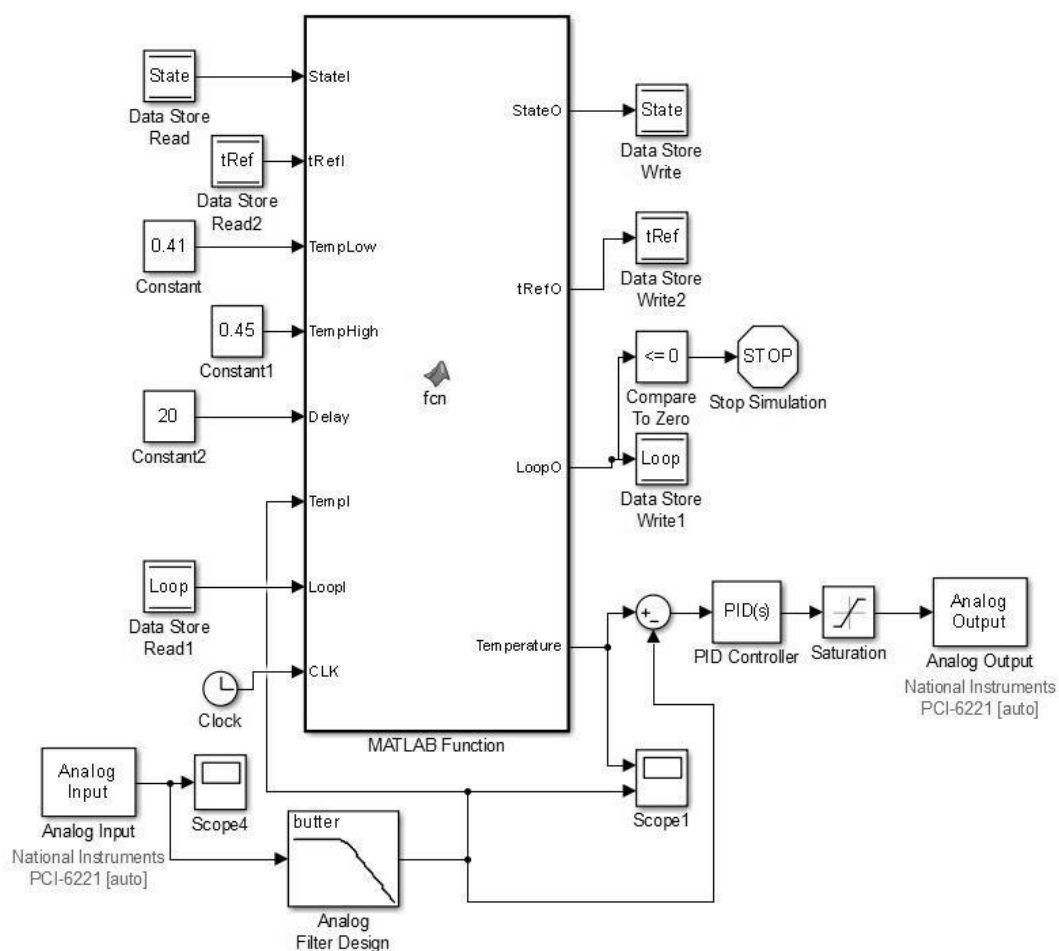


Figura 20: Función realizada en MatLab y Modelo de control para la cámara de calor desarrollado en Simulink.

Una función ejecutada desde MatLab controla las variaciones para cada paso de temperatura, por lo que el punto de ajuste de temperatura para el PID se cambia automáticamente, como se observa en la **Tabla I**. Se hicieron tres experimentos diferentes, cada uno tiene al menos diez iteraciones. No todos los experimentos se hicieron a todos los sujetos de prueba. Las pruebas consistieron en someter la mano del paciente a tres ciclos de cambio de temperatura.

Las señales de entradas y salidas se interconectan con la DAQ a través de Simulink Desktop Real-Time Library.

Tabla I: Especificaciones básicas del experimento.

Prueba #.	Temperatura Inicial [°C].	Temperatura Final [°C].	Estado estacionario Tiempo en [s].
1	30	35	20
2	35	40	20
3	40	45	20

2.2.6 Procesamiento de datos

Para el análisis de los datos se usaron las herramientas de MatLab/Simulink, el mismo que controla los cambios de temperatura y realiza la captura de datos de las señales mioeléctricas y térmicas en función del tiempo.

En las **Figuras 21 y 22**, se observan a sujetos de prueba a quienes se les realizó las mediciones sEMG, con la finalidad de obtener la respuesta mioeléctrica ante cambios controlados de temperatura, utilizando las diferentes interfaces de adquisición, el primero de ellos está usando el brazalete de MYO Armband y el segundo el grupo de electrodos.



Figura 21: Sujeto de prueba expuesto al experimento usando el brazalete MYO Armband.



Figura 22: Sujeto de prueba expuesto al experimento usando los electrodos.

2.2.7 Grupo de enfoque

Un grupo de diez personas sanas, cinco hombres y cinco mujeres, fueron seleccionados al azar para ser los Sujetos de prueba de este experimento. Todos ellos son estudiantes de la Escuela Superior Politécnica del Litoral. Las características pertinentes de los mismos se muestran en la **Tabla II**.

Tabla II: Características de los Sujetos de prueba.

Sujeto #	Género	Altura [cm]	Peso [lbs]	Edad [años]
Sujeto 1	masculino	158	186	25
Sujeto 2	femenino	160	186	25
Sujeto 3	masculino	167	139	24
Sujeto 4	masculino	153	112	24
Sujeto 5	masculino	179	206	23
Sujeto 6	femenino	165	175	25
Sujeto 7	femenino	169	146	24

Sujeto 8	masculino	170	187	26
Sujeto 9	femenino	161	150	22
Sujeto 10	femenino	165	196	24

2.2.8 Ubicación de los electrodos superficiales

La señal EMG se recogió a través de electrodos de electromiografía superficial no invasivos, y que se denominará señal sEMG. Los electrodos de tensión diferencial fueron colocados en el brazo derecho, específicamente en el grupo muscular del pronator flexor [23] y el electrodo de referencia en el bíceps, como se muestra en la **Figura 23**. En [24], se demuestra que estos músculos están relacionados con el dedo medio y el dedo anular, y es donde se observan mayores variaciones de la señal cuando se aplican o se producen variaciones de temperatura.

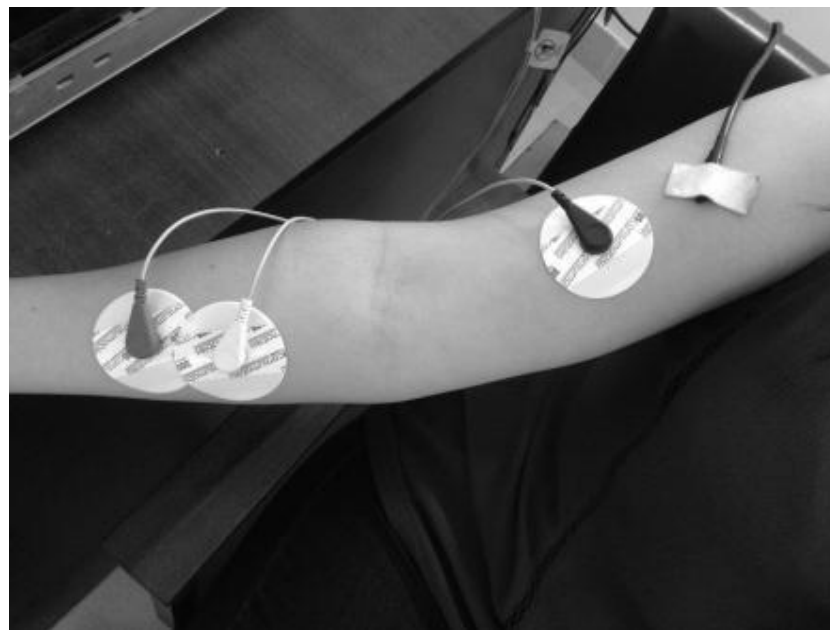


Figura 23: Posicionamiento de electrodos. De izquierda a derecha: CHin+, CHin-, Referencia y LM35 para temperatura corporal.

Cabe mencionar, que los sujetos de prueba estaban en una posición relajada para evitar movimientos y aumento de la tensión muscular debido a su contracción [25], de existir dichos movimientos esto provocaría cambios de la señal sEMG producto de esta acción. Esto trata de garantizar la señal sEMG adquirida, ya que cualquier cambio sufrido en la misma solo será producto de la única variable externa considerada para la investigación y que es la variación de la temperatura aplicada al sujeto de prueba en su extremidad superior, por medio de la cámara de calor, considerando el efecto de cualquier otra variable constante.

Para el experimento, se toma como punto de partida la temperatura ambiente, ya que la cámara de calor sólo permite variaciones sobre este valor, pero siempre cuidando que la máxima temperatura aplicada nunca supere la máxima soportada por el cuerpo humano antes de que se considere y/o produzca una quemadura. En la **Figura 24**, se observan los datos obtenidos para un sujeto, en el cual se muestran las respuestas mioeléctrica del antebrazo y la temperatura ambiente.

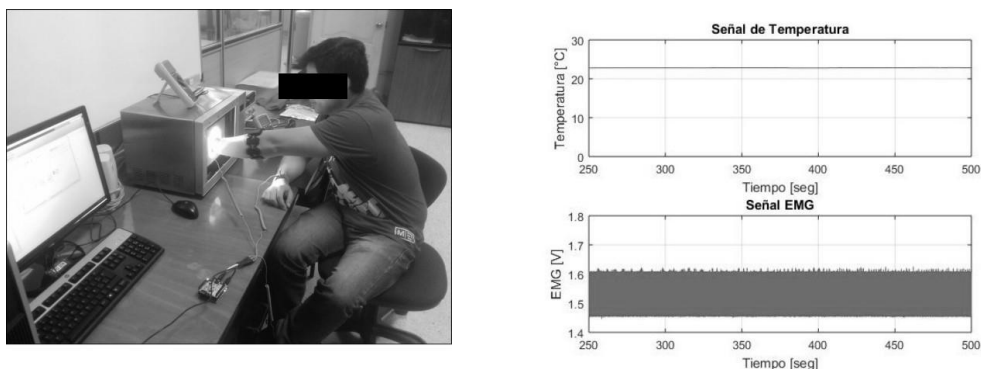


Figura 24: Gráfica de la señal mioeléctrica de un sujeto a temperatura ambiente.

2.3 Análisis de los datos mediante métodos estadísticos

Cabe destacar que este muestreo fue ejecutado considerando un entorno lo más controlado posible, debido a que las señales electromiográficas se ven afectadas por distintos factores: edad, género, índice de masa

muscular, velocidad en ejecución, temperatura corporal [25], temperatura ambiente, entre otras.

2.3.1 Media y Mediana

Todo conjunto de datos tiene al menos dos características principales: centro y dispersión; y de acuerdo a la distribución y comportamiento de las características mencionadas, los datos a estudiar se encuentran agrupados dentro del grupo conocido como tendencia central.

Los datos estadísticos de tendencia central son los que se ubican al centro de la distribución de los datos, siendo los principales de estudio dentro de este proyecto la media aritmética y la mediana. Se descarta el estudio de la moda debido a que, dentro del análisis de los distintos grupos de datos, la obtención de dicho valor no fue satisfactoria debido a la ausencia del mismo.

En primera instancia, se procede con el análisis de los valores obtenidos tanto en la media aritmética como en la mediana y así observar las características de la distribución de los datos.

Este enfoque se lo mantendrá presente para el análisis del comportamiento en el dominio del tiempo a partir de los datos tomados usando la tarjeta OLIMEX SHIELD-EKG-EMG y para el análisis en el dominio de la frecuencia usando la MYO.

De acuerdo a lo anteriormente examinado, el análisis de los datos de los sensores que componen la MYO, serán contrastados con los valores de las medianas respectivas de cada sensor, ya que, para este caso, la mediana es un dato más robusto en torno a los valores extremos presentados en los datos analizados [26].

2.3.2 Curtosis

Para el análisis de la curtosis, se ha considerado los cuatro valores

cercanos a cero, ya que de esta manera se puede asegurar que los datos poseen una distribución mesocúrtica.

2.3.3 Límites mínimos y máximos que definen la validez de un dato

Para el análisis de los límites que definan la validez de los datos correspondientes a los sensores que componen la MYO Armband, se ha considerado el rango comprendido por el mínimo y máximo de cada muestra; además de un análisis de los cuartiles correspondientes.

De acuerdo al tipo de medida de tendencia central, en nuestro caso la mediana, la medida de dispersión adecuada puede ser tanto el rango entre valores mínimo y máximo como el rango entre cuartiles. La condicionante para seleccionar el uno o el otro, depende totalmente de los valores considerados como valores extremos de los datos, ya que el rango entre valores máximo y mínimo es muy sensible a la variación de valores extremos, mientras que el rango entre cuartiles es una medida robusta a dichos valores extremos.

2.4 Selección y validación de sensores

De acuerdo a las observaciones realizadas previamente, se ha considerado como medida de tendencia central, los valores de las medianas, debido a que todas las distribuciones tienen forma asimétrica y sesgada, lo que indica que la mediana es una medida robusta para este tipo de distribuciones.

CAPÍTULO 3

3. RESULTADOS y ANÁLISIS

3.1 Cambios observados ante variaciones de temperatura

Luego de haber definido todos los diseños y parámetros que conforman el experimento, se procedió a realizar la adquisición de datos en los diferentes escenarios con la finalidad de demostrar que, sí existen cambios de la señal sEMG ante cambios de temperatura, tal como se aprecia en las **Figuras 25 y 26**. En ellas apreciamos los detalles obtenidos para dos sujetos de prueba y se resalta que la señal sEMG sufre variaciones cuando se manipula la entrada a lo largo de un rango de interés y durante un tiempo predeterminado. Esto lo observamos en la respuesta de cada uno de los sujetos de prueba.

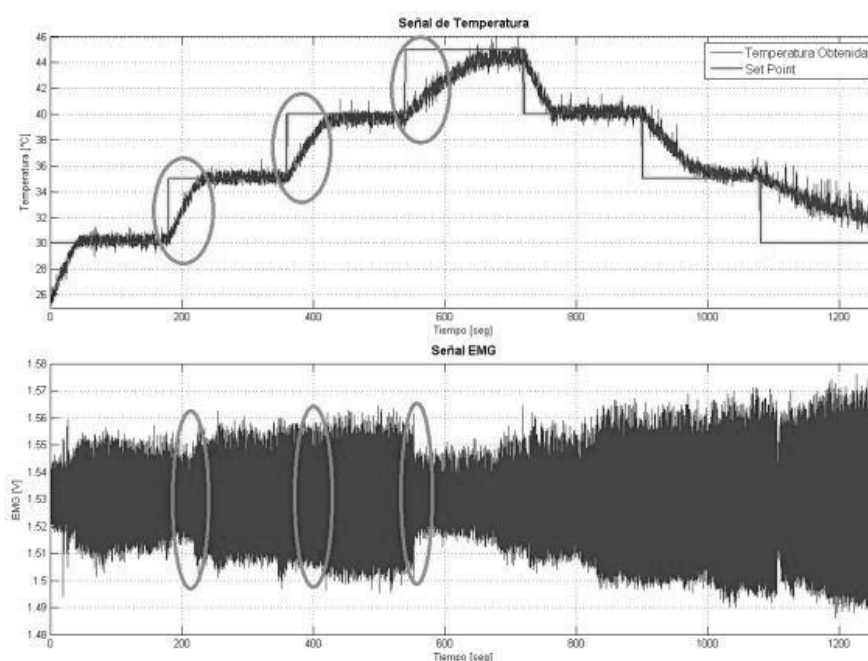


Figura 25: Gráficas de señales de entrada (temperatura) y salida (mioeléctrica) del sujeto 1 en función del tiempo.

El tiempo que los sujetos de prueba son expuestos al experimento se estimó de tal manera que estos no sufran ni cansancio, ni estrés, para que la señal sEMG registrada sea la respuesta solo a variaciones de temperatura.

Una vez afinados los controladores y la programación necesaria para la ejecución del experimento en tiempo real a ser utilizado como base en la investigación se procedieron a tomar todos los datos a todos los voluntarios para posteriormente analizarlos usando la programación desarrollada para su tratamiento y caracterización.

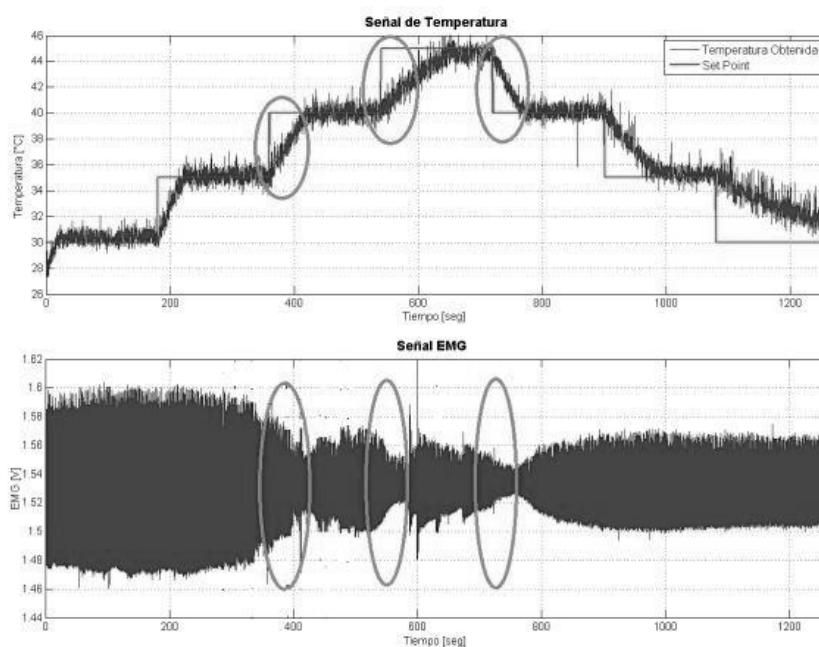


Figura 26: Gráficas de señales de entrada (temperatura) y salida (mioeléctrica) del sujeto 2 en función del tiempo.

Con el hardware descrito en el capítulo II, la entrada de temperatura a la cámara y la respuesta sin procesar de la señal sEMG a la variación de la temperatura se muestran los resultados en la **Figuras 27, 28 y 29** para las pruebas 1, 2 y 3 respectivamente, realizadas a diferentes voluntarios.

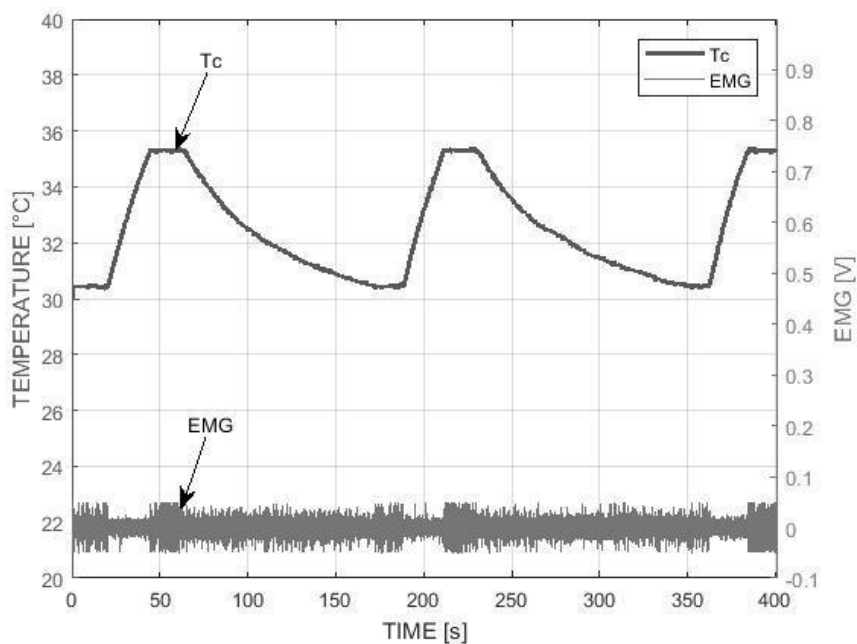


Figura 27: Respuesta de las señales sEMG y Temperatura, para el Sujeto # 1 en la Prueba # 1.

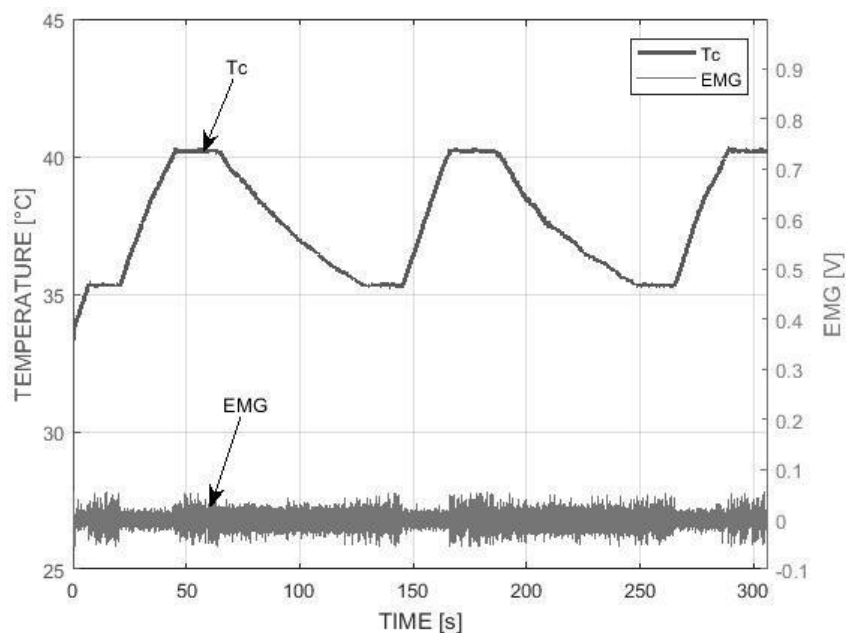


Figura 28: Respuesta de las señales sEMG y Temperatura, para el Sujeto # 6 en la Prueba # 2.

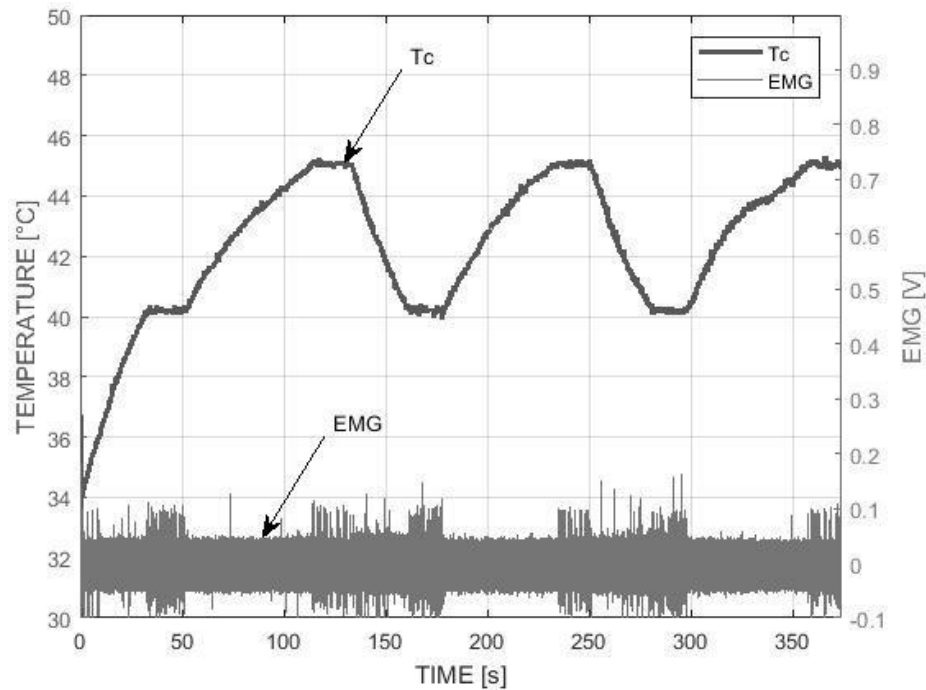


Figura 29: Respuesta de las señales sEMG y Temperatura, para el Sujeto # 4 en la Prueba # 3.

Chowdhury [27], recomienda implementar los siguientes filtros para obtener una señal sEMG más limpia:

- Corriente directa, DC, filtro.
- Interferencia electromagnética a 60Hz y 120Hz
- Supresión de tendencias.
- Supresión del ruido del movimiento del artefacto.

Un buen predictor es el análisis de la raíz cuadrada del valor cuadrático medio RMS [28], de la señal. EL valor RMS se obtiene aplicando la ecuación (1) a la señal sEMG filtrada.

$$RMS = \sqrt{\frac{1}{N} \sum_{n=1}^N x_n^2} \quad (1)$$

N: número total de muestras.

Después de aplicar (1) a la señal sEMG filtrada de la prueba # 1, se

pueden distinguir cinco señales diferentes de la **Figura 30**. Este comportamiento se repite en los otros dos ciclos de temperatura del experimento.

Sección 01: De 000[s] a 020[s]

Sección 02: De 020[s] a 044[s]

Sección 03: De 044[s] a 064[s]

Sección 04: De 064[s] a 110[s]

Sección 05: De 110[s] a 167[s]

Sección 06: De 167[s] a 187[s]

Sección 07: De 187[s] a 210[s]

Sección 08: De 210[s] a 230[s]

Sección 09: De 230[s] a 283[s]

Sección 10: De 283[s] a 341[s]

Sección 11: De 341[s] a 361[s]

Sección 12: De 361[s] a 381[s]

Sección 13: De 381[s] a 401[s]

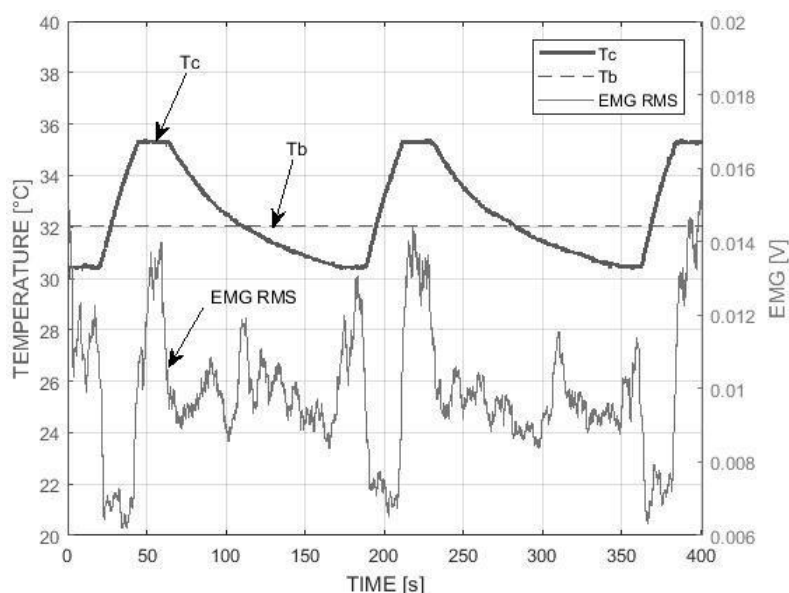


Figura 30: Señal sEMG RMS del Sujeto # 1 para la Prueba # 1.

Gráficamente, se puede notar que la señal sEMG RMS también es cíclica, por lo que las secciones con un comportamiento similar son:

Sección 01 \approx Sección 06 \approx Sección 11

Sección 02 \approx Sección 07 \approx Sección 12

Sección 03 \approx Sección 08 \approx Sección 13

Sección 04 \approx Sección 09

Sección 05 \approx Sección 10

Para este sujeto, $T_b < T_f$, (T_f : temperatura final) véase la **Tabla II**. Cuando $T_c < T_b$ en la región que cae, sEMG RMS cambia su comportamiento, como se ve en la transición de la Sección 04 a la 05 y la Sección 09 a 10. Este evento ocurre en todos los pacientes en los que $T_b < T_f$. De la misma manera, la señal presenta cambios en los otros dos experimentos. Los resultados de las pruebas # 2 y # 3, se muestran en la **Figura 31** y la **Figura 32** respectivamente.

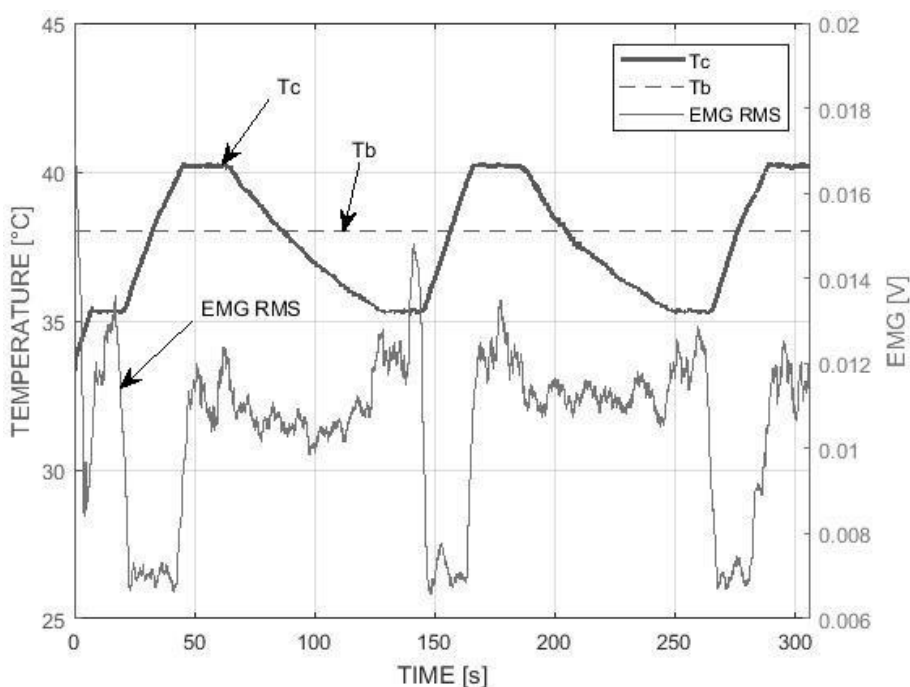


Figura 31: Señal sEMG RMS del Sujeto # 6 para la Prueba # 2.

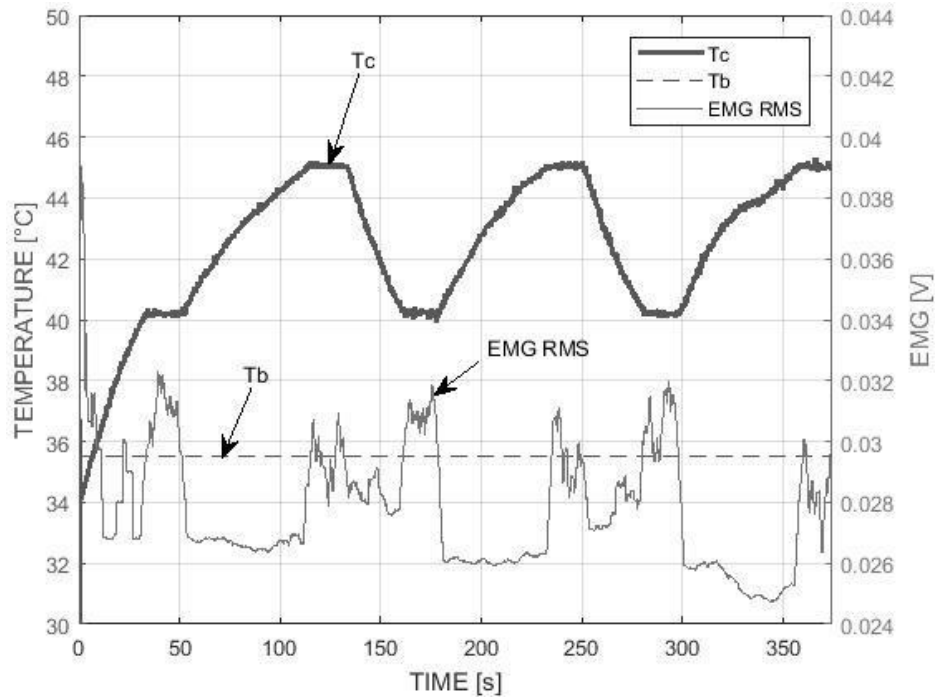


Figura 32: Señal sEMG RMS del Sujeto # 4 para la Prueba # 3.

Para saber si los valores de la señal sEMG RMS son similares para los sujetos en la misma prueba, se realiza un análisis de estadísticas descriptivo, esto incluye el valor absoluto medio (μ) y la desviación estándar (σ) de la señal sEMG RMS determinados a partir de (2) y (3) respectivamente.

$$\mu = \frac{1}{N} \sum_{n=1}^N |x_n| \quad (2)$$

$$\sigma = \sqrt{\frac{1}{N-1} \sum_{n=1}^N x_n^2} \quad (3)$$

Para el Sujeto # 1, la desviación media y estándar se muestra en el **Tabla III**. Se puede ver que sEMG RMS y la temperatura están relacionados para un solo sujeto. La información estadística en estado estacionario T_{ss} se muestra en la primera y tercera columna, y para el transitorio creciente y decreciente en la segunda y cuarta columna.

Tabla III: Parámetros estadísticos para el Sujeto # 1.

sEMG[mV]					
Prueba # 1	μ	@ 30 [°C]	↑ Temp.	@ 35 [°C]	↓ Temp.
	σ				
Prueba # 2	μ	@ 35 [°C]	↑ Temp.	@ 40 [°C]	↓ Temp.
	σ				
Prueba # 3	μ	@ 40 [°C]	↑ Temp.	@ 45 [°C]	↓ Temp.
	σ				

Por otro lado, haciendo el mismo análisis para todos los sujetos, la desviación estándar, en la mayoría de los casos, aumenta. Esto podría ser causado por variaciones biológicas entre sujetos de prueba como sexo, índice de masa corporal, incluso la conductancia de la piel está relacionada con la excitación emocional [29].

Los resultados obtenidos para todos los voluntarios en valores promedios se muestran en la **Tabla IV**.

Tabla IV: Parámetros estadísticos para todos los Sujetos.

sEMG [mV]					
Prueba # 1	μ	@ 30 [°C]	↑ Temp.	@ 35 [°C]	↓ Temp.
	σ				
Prueba # 2	μ	@ 35 [°C]	↑ Temp.	@ 40 [°C]	↓ Temp.
	σ				
Prueba # 3	μ	@ 40 [°C]	↑ Temp.	@ 45 [°C]	↓ Temp.
	σ				

3.1.1 Análisis de los resultados preliminares en base a parámetros estadísticos

Después de los respectivos análisis de los datos recogidos muestran que efectivamente existe una relación entre la temperatura y la respuesta mioeléctrica. Se observa que, a medida que aumenta la temperatura, la actividad mioeléctrica varía según los estados de temperatura constantes. Se requiere más información para establecer qué tipo de variación se produce en la actividad de sEMG, aumenta o disminuye, y cuánto varía para diferentes pasos de temperatura.

3.2 Detección de cambios en la señal sEMG ante variaciones de temperatura

La adquisición de señales mioeléctricas se ha convertido en un caso de estudio interesante e importante y se puede aplicar a numerosas áreas como la detección de fallos en las actividades musculares, incluso para mejorar la medicina deportiva [30] . El reto en este tipo de señal es su amplitud, se sabe que es muy pequeña y a menudo lleva ruido, en este sentido es necesario elegir correctamente el método para adquirirlos y medirlos.

Un aspecto importante en el procesamiento de señales mioeléctricas es la detección de la activación muscular en estudio. Este procedimiento se puede realizar visualmente con la ayuda de una persona capacitada y experimentada en el análisis de estas señales [31] [32]. Sin embargo, este método no es eficiente en aplicaciones donde las decisiones deben tomarse en tiempo real, como en prótesis robóticas.

En el apartado anterior los cambios en la señal sEMG, debido a los cambios de temperatura de la cámara, se apreció visualmente después de realizar pruebas en diferentes individuos con características distintas donde

los resultados fueron evidentes mirando las señales adquiridas y comparándolos con los cambios de temperatura. Este análisis se centra en la detección de la activación de las señales mioeléctricas, lo que indica el nivel de actividad muscular, dado por los cambios de la temperatura en la cámara de calor, donde se expone la mano en reposo. La detección de los cambios y la determinación del tiempo en el que se produjeron, fueron analizados por un método estadístico con el fin de no considerar aspectos como factores físicos y emocionales del paciente ya que la señal mioeléctrica no es la misma en todas las personas [33] [34].

La determinación de la señal sEMG producto de la contracción muscular o la respuesta a cambios producto de variaciones en la temperatura fue analizada por un método conocido como la relación de probabilidad generalizada aproximada “**approximated generalized likelihood ratio (AGLR)**”, que es un detector estadísticamente óptimo utilizado para detectar cambios en procesos aleatorios.

Este método ha sido utilizado por otros investigadores en la detección de activación muscular en los casos en que el movimiento es voluntario [35]. No se ha encontrado ningún trabajo similar en la detección de activación involuntaria para eventos del músculo por efectos de cambios de temperatura.

3.2.1 Toma de datos para aplicar el AGLR

Los datos para el análisis se obtienen de los sujetos tal como se describe en el apartado anterior. La cámara de calor fue diseñada para mantener la temperatura constante en un cierto valor deseado para luego realizar variaciones que se aplicaron a los sujetos de prueba. Se mostró claramente que si hubo cambios en la señal sEMG como se muestra en la **Figura 33**, en donde también se observa la temperatura medida en la cámara de calor y que varía de 35[°C] a 36[°C] aproximadamente. A pesar de que es

mínimo debido a la escala se utiliza, se nota que si hubo cambios cada vez que la temperatura sufrió una variación.

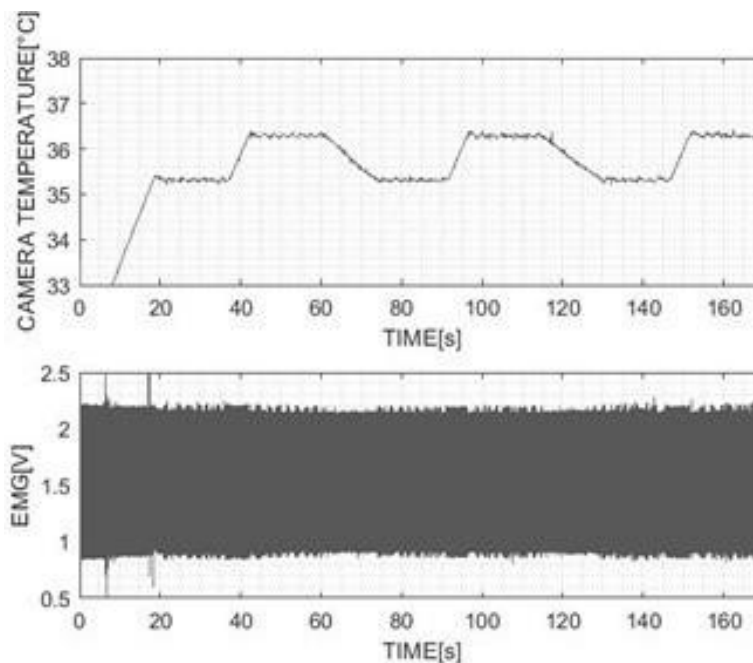


Figura 33: Prueba #1. Señales sin procesar de la temperatura de la cámara de calor (superior) y sEMG (inferior).

Para este trabajo, los parámetros del modelo de esta aplicación son desconocidos, por lo tanto, el método utilizado para identificar este proceso se basa en la observación de estos datos en un período t y la probabilidad de conseguir la misma respuesta en la siguiente observación. La relación de probabilidad generalizada se hace más fácil si se hace por aproximaciones conocidas como AGLR [36] y se utiliza para detectar cambios en las señales sEMG.

3.2.2 Algoritmo AGLR

El algoritmo de relación de probabilidad generalizada aproximada se basa en el estimador óptimo que utiliza reglas de decisión estadísticamente óptimas para detectar cambios en las señales [33]. El Estimador óptimo evalúa las propiedades estadísticas de la señal sEMG medida antes y después de un

posible cambio en los parámetros del modelo [37] [38].

3.2.3 Estimador óptimo

Este modelo asume que la función de densidad de probabilidad del proceso y_k es:

$$p_{\sigma}(y_k) = \frac{1}{\sqrt{2\pi\sigma^2(k)}} e^{-y_k^2/2\sigma^2(k)} \quad (5)$$

El detector para el estimador óptimo calcula la estimación de máxima probabilidad \hat{t}_0 del tiempo de inicio desconocido t_0 , conociendo el resto de parámetros.

$$t_a = \min\{k \geq 1: g_k \geq h\}$$

$$g_k = \max_{1 \leq j \leq k} \{S_j^k\}$$

$$S_j^k = \frac{1}{2} \sum_{i=j}^k \left[(\sigma_0^{-2}(i) - \sigma_1^{-2}(i,j)) y_i^2 + \ln \left(\frac{\sigma_0^2(i)}{\sigma_1^2(i,j)} \right) \right]$$

$$\hat{t}_0 = \arg \left\{ \max_{1 \leq j \leq t_a} \{S_j^{t_a}\} \right\}$$

Donde σ_0 y σ_1 son las desviaciones estándar antes y después de un cambio.

Este algoritmo compara la relación log-probabilidad:

$$S_j^k = \sum_{i=j}^k \ln \left(\frac{p_{\sigma_1}(y_{i,j})}{p_{\sigma_0}(y_i)} \right) \quad (6)$$

entre las distribuciones, antes y después del cambio en el momento t_j . Con el umbral h . Si el máximo S_j^k supera h , se establece la alarma t_a .

Este método aplica la relación de probabilidad generalizada aproximada, donde se busca un cambio abrupto en la varianza mediante una combinación de una ventana deslizante de tamaño fijo y de crecimiento. Esta prueba decide si las varianzas en la ventana de tamaño fijo y creciente son

diferentes comparando la relación log-probabilidad con un umbral h . En el momento j donde esto ocurre, la estimación de máxima verosimilitud \hat{t}_0 . En la práctica, σ_0 y σ_1 son desconocidos, pero también se pueden estimar.

3.2.4 Relación de probabilidad generalizada aproximada

El método emplea dos ventanas de prueba con tamaño creciente y fijo respectivamente, y se mueve continuamente sobre la señal, desde el último cambio de tiempo t_{m-1} estimado con respecto al tiempo actual t_k . Para cada k , el método realiza una prueba entre:

H₀: no hay cambios en las propiedades estadísticas de la secuencia y la varianza $\hat{\theta}_0$ está en el intervalo $[t_{m-1}: t_k]$

H₁: un cambio en las propiedades estadísticas en t_{k-l} , y las varianzas son $\hat{\theta}_a$ y $\hat{\theta}_b$, antes y después del cambio respectivamente.

Este método compara la relación log-probabilidad entre la función de densidad de probabilidad de la hipótesis **H₀** y **H₁** con el umbral h , como se describe en la ecuación (7).

$$g(k) = \ln \left(\frac{[\prod_{i=t_{m-1}+1}^{k-L} p_{\hat{\theta}_b}(y_i)] [\prod_{i=k-L+1}^k p_{\hat{\theta}_a}(y_i)]}{\prod_{i=t_{m-1}+1}^k p_{\hat{\theta}_0}(y_i)} \right) \quad (7)$$

donde L es la longitud de la ventana de tamaño fijo.

Cuando $g(k) > h$ la alarma de evento \tilde{t}_m se establece y el procedimiento de la ventana deslizante se detiene.

La función $g(k)$ se puede reescribir, con fines de implementación como:

$$g(k) = \frac{1}{2} [(k - L - t_{m-1}) * \ln(\hat{\theta}_b) + L * \ln(\hat{\theta}_a) - (k - t_{m-1}) * \ln(\hat{\theta}_0)] \quad (8)$$

Las varianzas desconocidas antes y después $(\hat{\theta}_b, \hat{\theta}_a)$, y la correspondiente a **H₀**, $(\hat{\theta}_0)$, se pueden calcular a partir de:

$$\hat{\theta}_b = \frac{1}{k - L - t_{m-1}} \sum_{i=t_{m-1}+1}^{k-L} y_i^2$$

$$\hat{\theta}_a = \frac{1}{L} \sum_{i=k-L+1}^k y_i^2$$

$$\hat{\theta}_0 = \frac{1}{k - t_{m-1}} \sum_{i=t_{m-1}+1}^k y_i^2$$

Análogamente al estimador óptimo, el tiempo de alarma \tilde{t}_m es evaluado a partir de:

$$\tilde{t}_m = \min\{k \geq t_{m-1} + 2L: g(k) > h\}$$

Después de que se produce la alarma, t_m se calcula maximizando la ecuación detallada en (9).

$$\Delta(j) = -\frac{1}{2}[(j - t_{m-1}) * \ln(\tilde{\theta}_b) + (\tilde{t}_m + \Delta - j) * \ln(\tilde{\theta}_a)] \quad (9)$$

donde $j \in [t_{m-1} + L: \tilde{t}_m]$ y Δ es para asegurarse de que todavía hay datos disponibles.

Los estimadores $\tilde{\theta}_b$ y $\tilde{\theta}_a$ se calculan para cada j de la siguiente manera:

$$\hat{\theta}_b = \frac{1}{j - t_{m-1}} \sum_{i=t_{m-1}+1}^j y_i^2$$

$$\hat{\theta}_a = \frac{1}{\tilde{t}_m + \Delta - j} \sum_{i=j+1}^{t_m+\Delta} y_i^2$$

3.2.5 Implementación y resultados

Las Universidades han desarrollado y publicado una serie de scripts realizados en MatLab para la detección de intervalos de activación muscular a partir de señales EMG de superficie [39]. Para este experimento, se utiliza un

detector AGLR para la detección secuencial de cambios individuales o múltiples en procesos aleatorios. Esta función se define como:

$$f[t_0, t_a, g_0, g_a] = \text{sagratepvar}(y, L, h, \Delta, mode) \quad (10)$$

Donde y es un vector con datos sEMG filtrados, L es el tamaño de la ventana deslizante, h es umbral de detección, Δ es el número mínimo de muestras utilizadas para la estimación del parámetro de máxima probabilidad después del cambio, especifica si es un *mode* 'único' o evento 'múltiple' para la detección de eventos. Esta función devuelve t_0 y t_a son vectores con cambio detectado y tiempo de alarma, g_0 es la función de probabilidad para la determinación de los tiempos de cambio y g_a contiene la función de prueba de la regla de detención.

Se analizaron otras dos pruebas, que se muestran en las **Figuras 34** y **35**. Observe que en la **Figura 34**, se analiza un único ciclo de variación de temperatura.

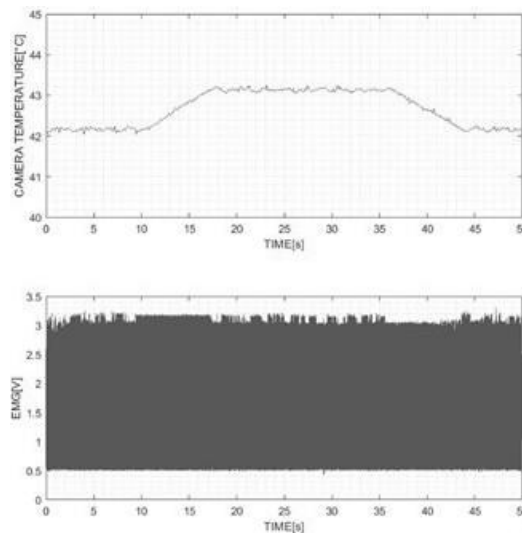


Figura 34: Prueba # 2. Señales sin procesar de la temperatura de la cámara de calor (superior) y sEMG (inferior).

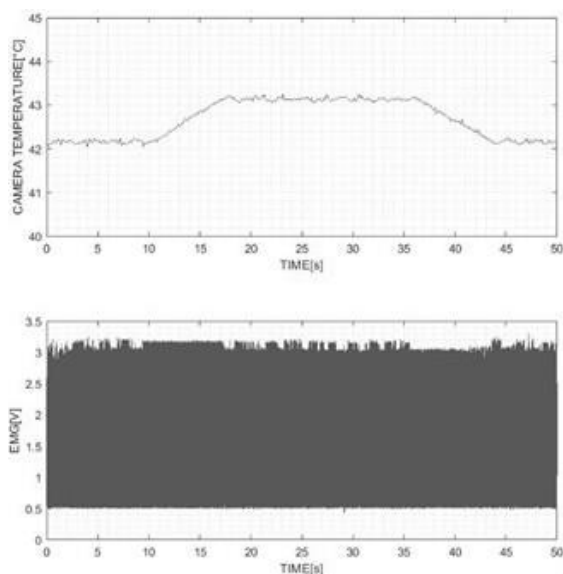


Figura 35: Prueba # 3. Señales sin procesar de la temperatura de la cámara de calor (superior) y sEMG (inferior).

A continuación, los datos sin procesar se filtran con el fin de ser enviados a la secuencia de comandos AGLR, este proceso de acondicionamiento y filtrado incluye: eliminación de componentes DC y tendencias, filtro Notch a 60[Hz] y 120[Hz]. Por último, se obtiene el valor RMS, sobre la envolvente de la señal [34]. Este conjunto de datos se guardan en un vector denominado y .

Los parámetros completos enviados al algoritmo AGLR son:

Para la Prueba # 1: $L = 960$; $h = 90$; $\Delta = 80$

Para la Prueba # 2: $L = 1000$; $h = 35$; $\Delta = 80$

Para la Prueba # 3: $L = 960$; $h = 66$; $\Delta = 80$

Estos valores se obtienen para cada paciente por ensayo y error, durante pocas pruebas para determinar el tamaño de la ventana deslizante dados los datos de trabajos anteriores, un número de muestras y un tiempo estimado en el que se produjo el cambio conociendo el momento en que la

temperatura en la cámara de calor ha cambiado [36]. Cada parámetro corresponde a:

- El tamaño L de la ventana deslizante determina la distancia mínima de los cambios secuenciales.
- Umbral h es un equilibrio entre falsas alarmas (pequeña h) y dejar pasar por pequeños eventos (grandes h).
- La opción Δ es un parámetro para la estimación de la máxima verosimilitud después del cambio a un número mínimo de muestras δ .

En la **Figura 36**, se observa el resultado después de ejecutar en MatLab el software del estimador AGLR, para la prueba # 1. Se resaltan 10 puntos de cambios con línea punteada, que se almacenarán en el vector de la temperatura corporal nombrado tc_{Est} , para su posterior análisis.

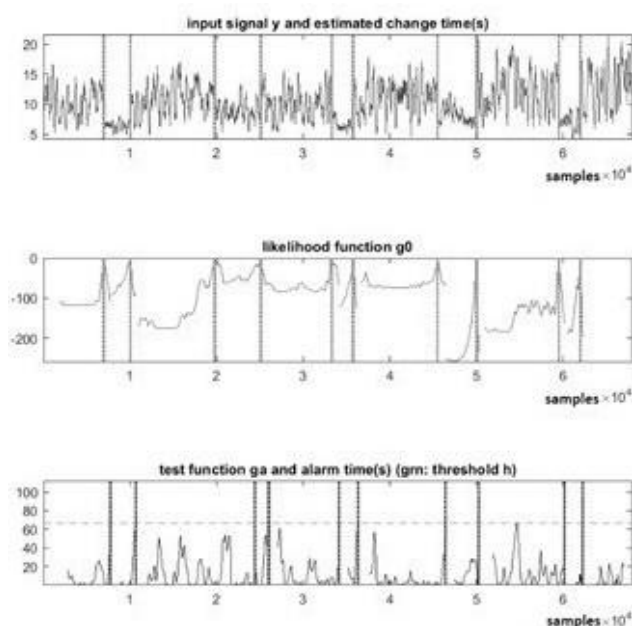


Figura 36: Resultados del algoritmo AGLR para la Prueba # 1.

Los detalles de los puntos de cambio estimados se muestran en la **Tabla V**.

Tabla V: Prueba # 1, comparación de tiempo observado y estimado.

tc#	tcPert	tcObs	tcEst	%Error1	%Error2
tc1	11	13	13.2695	18.18	20.63
tc2	17	19	19.6719	11.76	15.72
tc3	35	35	39.9609	0	14.17
tc4	49	44	50.1777	10.20	2.40
tc5	66	64	66.0176	3.03	0.03
tc6	71	72	76.5645	5.63	7.84
tc7	88	91	87.4980	3.41	0.57
tc8	105	102	101.8984	2.86	2.95
tc9	121	120	122.8418	0.83	1.52
tc10	127	127	127.4082	0	0.32

En las **Tablas V, VI y VII** también se muestran los valores de $\%Error1$ y $\%Error2$ que se calcularon usando las siguientes expresiones:

$$\%Error1 = 100 * \left| \frac{tc_{Pert} - tc_{Obs}}{tc_{Pert}} \right| \quad (11)$$

$$\%Error2 = 100 * \left| \frac{tc_{Pert} - tc_{Est}}{tc_{Pert}} \right| \quad (12)$$

Los resultados del estimador AGLR para las Prueba # 2 y # 3 de ensayo se muestran en la **Figura 37** y la **Figura 38** con los correspondientes tc_{Est} en los **Tablas VI y VII**.

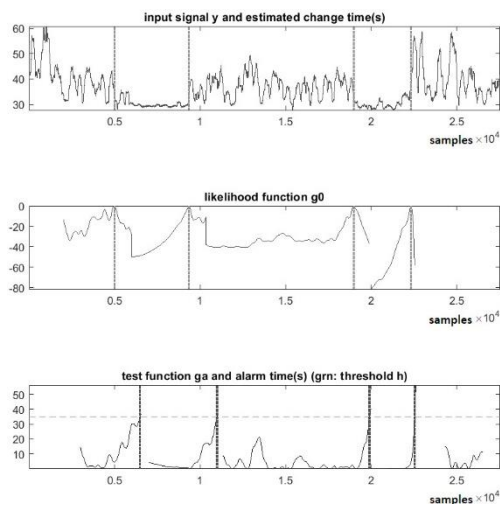


Figura 37: Resultados del algoritmo AGLR para la Prueba # 2.

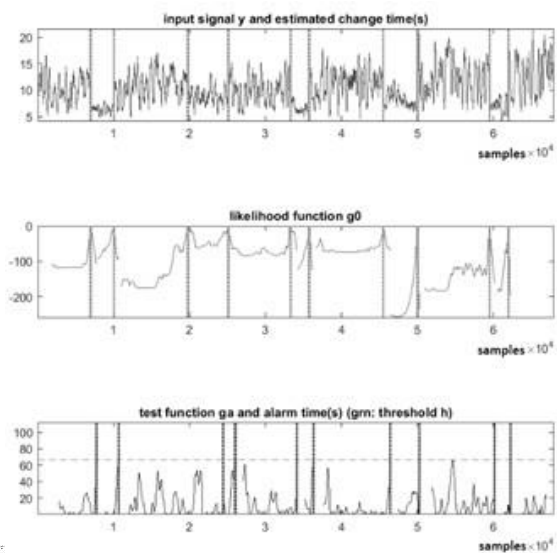


Figura 38: Resultados del algoritmo AGLR para la Prueba # 3.

Tabla VI: Prueba # 3, comparación de tiempo observado y estimado.

tc#	tcPert	tcObs	tcEst	%Error1	%Error2
tc ₁	10	10	10.7148	0	7.15
tc ₂	18	19	19.2363	5.55	6.87
tc ₃	37	37	38.0938	0	2.96

tc₄	45	44	44.6094	2.22	0.87
-----------------------	----	----	---------	------	------

Tabla VII: Prueba # 2, comparación de tiempo observado y estimado.

tc#	tc_{Pert}	tc_{Obs}	tc_{Est}	%Error1	%Error2
tc₁	14	14	15.3105	0	9.36
tc₂	20	21	21.3516	5	6.76
tc₃	38	37	40.4219	2.63	6.37
tc₄	47	46	50.8672	2.13	8.23
tc₅	65	66	66.8926	1.54	2.91
tc₆	71	72	71.7324	1.41	1.03
tc₇	90	87	90.8008	3.33	0.89
tc₈	98	96	99.7305	2.04	1.77
tc₉	115	117	118.3672	1.74	2.93
tc₁₀	122	123	123.2402	0.82	1.02

3.3 Características espectrales de la señal mioeléctrica

La adquisición y análisis de señales mioeléctricas superficiales (sEMG) permite obtener información útil de los músculos que se pueden utilizar en una amplia clase de aplicaciones, como la médica y la ingeniería. Por esta razón, ciertas características de la señal se extraen a menudo antes de formar el análisis requerido. Estas características se pueden calcular en varios dominios (tiempo, frecuencia, frecuencia de tiempo y representaciones en escala de tiempo) [40].

Este trabajo forma parte de una investigación que tiene como objetivo modelar la incidencia de la temperatura a los niveles mioeléctricos del cuerpo humano, específicamente en las extremidades superiores, a través del uso de electrodos superficiales, con el fin de ser aplicados para mejorar la prótesis en

el futuro, y como un resultado, los usuarios podrían tener una retroalimentación de temperatura [41].

En proyectos anteriores, se construyó una cámara de calor controlada por PID para realizar experimentos sometiendo la mano derecha de diferentes pacientes a cambios de temperatura. El hardware estaba interconectado con MatLab/Simulink para adquirir datos mioeléctricos de superficie y temperaturas de cámara, habitación y cuerpo, todo ello con una frecuencia de muestreo de 1024[Hz] [41].

Se realizaron tres experimentos diferentes con 10 iteraciones cada uno. Estos consistieron en someter el brazo del paciente a tres ciclos de cambio de temperatura. Cada cambio se produjo después de que la temperatura anterior estuviera estable durante 20 segundos [42]. Los datos recogidos mostraron que existe una relación entre la temperatura y la respuesta mioeléctrica. Se observó que, a medida que aumenta la temperatura, la actividad mioeléctrica varía según los estados de temperatura constantes. Para corroborar los resultados obtenidos en los estudios anteriores, se realizará un análisis de las características espectrales de las señales mioeléctricas adquiridas. Las características del dominio de frecuencia de la señal mioeléctrica muestran un mejor rendimiento que las características de otro dominio [43].

La frecuencia media (MnF) y la frecuencia mediana (MdF) son dos características de dominio de frecuencia útiles y populares para el análisis de electromiografía [44]. En este estudio, estas características espectrales se calculan para mostrar la relación-buque entre la señal mioeléctrica y la temperatura. Los cambios de frecuencia están en línea con los cambios de temperatura, sin embargo, estas características no son generalizables ya que cada paciente, por su anatomía y fisiología, presenta una respuesta única de la señal mioeléctrica [34].

3.3.1 Toma de datos para análisis espectral.

La captación de datos se los realizó usando la interfaz MYO Armband, por medio de los 8 sensores que la conforman, tal se muestra en la **Figura 39**.

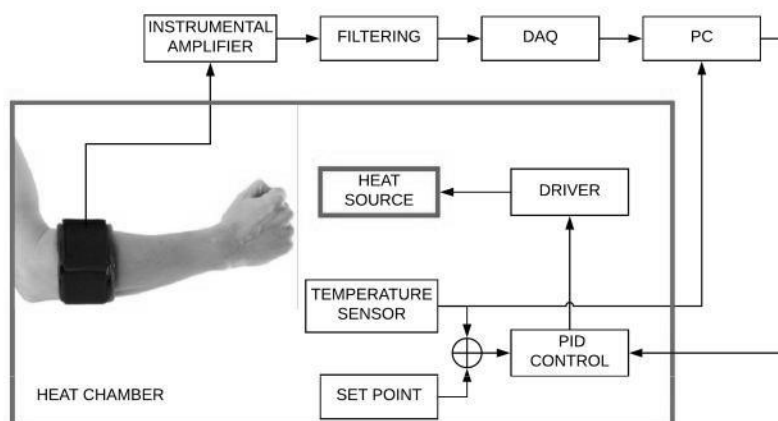


Figura 39: Proceso de adquisición usando la MYO Armband.

3.3.2 Evaluación de los sistemas de adquisición mioeléctrica.

Uno de los métodos más convencionales para la adquisición de señales mioeléctricas es el uso de electrodos de superficie colocados en la parte superior de la piel, los equipos que utilizan este método son el MYO Armband y el OLIMEX SHIELD-EKG-EMG. Las características más importantes de estos dispositivos se detallan a continuación:

- 1) MYO Armband: Pulsera diseñada por Thalmic Labs para adquirir los datos mioeléctricos del brazo para diferentes propósitos. El brazalete cuenta con 8 sensores que detectan la actividad eléctrica producida por los movimientos de los músculos. Cada sensor tiene 3 electrodos de superficie que reciben la señal mioeléctrica y los transmite a través de Bluetooth a diferentes softwares, según el estudio que se esté llevando a cabo.

- 2) OLIMEX EKG - EMG: Esta placa permite capturar las señales de electrocardiografía y electromiografía del cuerpo y las convierte en un solo flujo de datos como salida. Para capturar las señales, 3 electrodos de superficie están conectados al escudo, y después de la adquisición, esto discretizar la señal de salida para realizar el procesamiento digital necesario. Esta discretización se divide en diferentes etapas, que son: un amplificador instrumental, un amplificador operacional con ganancia regulada y un filtro Besselworth de tercer orden. Al final de estas etapas el escudo obtiene una ganancia total de 2848 [45].

En estudios anteriores, se desarrollaron sistemas para adquirir señales mioeléctricas utilizando los equipos mencionados anteriormente. Herrera et al [3] utilizaron el OLIMEX con la NI PCI-6221 Data Acquisition y un ordenador para adquirir las señales mioeléctricas y analizar su comportamiento ante los cambios de temperatura.

En Molina [21], se explica el diseño e implementación de un dispositivo portátil que se muestra en la **Figura 40**, para realizar la adquisición de datos mioeléctricos utilizando el MYO Armband con Raspberry Pi 3 B+. Se hicieron pruebas a diferentes sujetos realizando diferentes movimientos con sus manos y para analizar los resultados se calcularon los coeficientes de correlación entre los datos adquiridos. Estos coeficientes mostraron que había una tendencia entre los movimientos realizados por los sujetos y corroboraron que el equipo portátil funcionaba correctamente.

Con ambos equipos, se obtuvieron buenos resultados durante la adquisición de las señales sEMG.



Figura 40: Interfaz MYO Armband con Raspberry Pi 3 B+.

3.3.3 Ubicación de los electrodos para el experimento.

Con el fin de adquirir señales del brazo donde hay una mayor reacción a los cambios de temperatura, se estudió la posición ideal para colocar los electrodos. Usando las pruebas de MYO Armband se realizaron para detectar qué músculos tenían mayores respuestas al aplicar calor, como se ve en la **Figura 41**, se encontró que los sensores 3 y 4 de la pulsera tenían una reacción mayor en comparación con los otros. Estos sensores se colocaron en el flexor muscular carpi ulnaris.

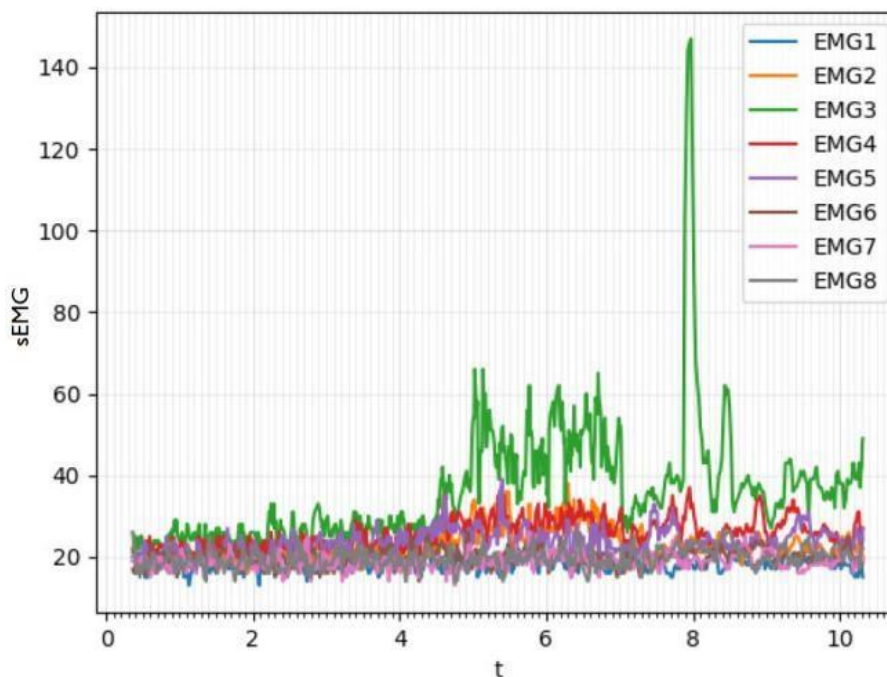


Figura 41: Señal mioeléctrica de ocho sensores que utilizan MYO Armband y Raspberry Pi.

3.3.4 Frecuencia de muestreo seleccionada para la señal mioeléctrica.

Lariviere [46], en su estudio trataron de determinar cuánto podría ser muestreado la señal sEMG sin perder la precisión de ciertas características de estas señales. Después de adquirir las señales mioeléctricas con una frecuencia de muestreo de 1024 [Hz], y volverá muestrear las mismas señales en otras frecuencias (512, 256, 128 y 64 [Hz]), encontraron que para las señales muestreadas en 128 y 64 [Hz], se muestran cambios significativos en la señal sEMG, en 256 [Hz] hubo cambios, pero en pocas ocasiones y, por otro lado, en 512 [Hz] prácticamente no se encontraron cambios significativos en la señal. Por lo tanto, esta frecuencia se seleccionó para realizar las pruebas.

3.3.5 El experimento.

La señal mioeléctrica se adquiere del brazo derecho del sujeto de prueba, como se describe en los apartados anteriores y se muestra en la **Figura 39**, a una frecuencia de 512[Hz] y se adquiere a través del canal

analógico de National Instrumentos PCI 6229 y placa OLIMEX EKG-EMG. Las pruebas realizadas para 5 sujetos se realizaron variando la temperatura en pasos de 1[°C], desde 35[°C] hasta 45[°C]. Este rango de temperaturas fue seleccionado porque la sensación térmica del cuerpo humano, en términos de calor, aumenta con temperaturas por encima de la temperatura ambiente y aún más con temperaturas que son alrededor de 37[°C] (temperatura corporal), por lo tanto, para observar el cambio en la señal con mayor claridad, se realizaron experimentos con temperaturas alrededor de este valor mencionado. Los sujetos de prueba fueron dos mujeres y tres hombres, con edades comprendidas entre 22 y 28 años, todos estudiantes de ESPOL.

La variación de temperatura y la respuesta sEMG se muestran en la **Figura 42**, para un solo sujeto en los seis experimentos. Se puede notar que, en el dominio del tiempo, la variación de magnitud sEMG en la señal se produce al mismo tiempo que se produce la variación de temperatura [3].

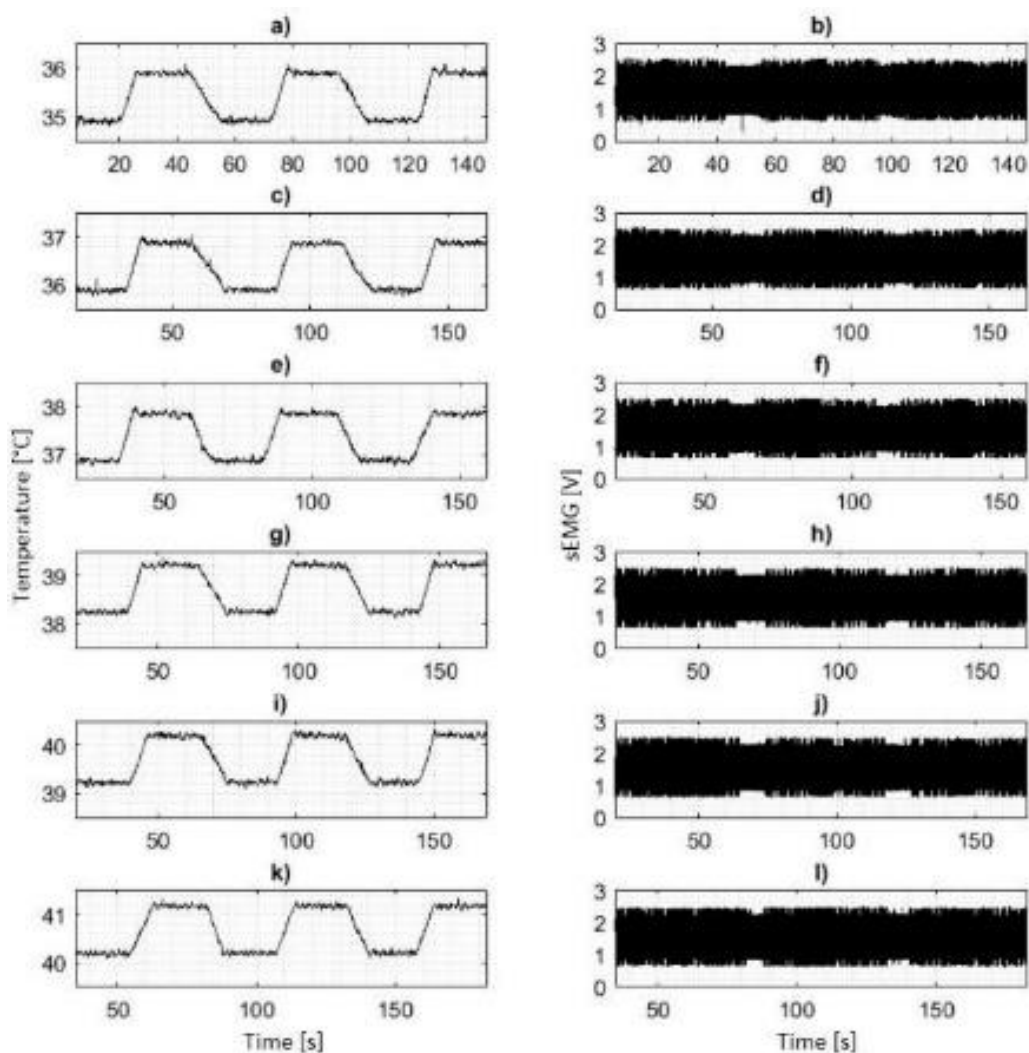


Figura 42: Respuesta mioeléctrica a cinco temperaturas diferentes.

3.3.6 Características espectrales de la señal mioeléctrica.

En el análisis de las señales mioeléctricas, la más frecuente fue comparar la magnitud de la señal antes y después del estímulo estudiado. Antes de esto, se implementó el filtrado de orden múltiple de la señal. Se puede realizar un análisis más complejo para reconocer patrones utilizando la transformación de wavelet e incluso utilizando métodos de Inteligencia Artificial [47].

Actualmente, el estudio de las características espectrales tiene una mayor aceptación debido a la fácil abstracción en su implementación, así como en los resultados satisfactorios que estos parámetros presentan. Estas características se calculan en función de la densidad espectral de potencia de la señal |sEMG| [48].

Frecuencia media: también se conoce como frecuencia media y es un promedio ponderado en función de la potencia del espectro para cada frecuencia [44]. Matemáticamente se define como se muestra en (13),

$$\bar{x}_f = \frac{\sum_{j=1}^M f_j * P_j}{\sum_{j=1}^M P_j} \quad (13)$$

donde está la frecuencia sEMG en la frecuencia j , es la $f_j P_j$ potencia de los espectros sEMG en la frecuencia j [9]. Frecuencia mediana: es la frecuencia donde el PSD del sEMG se divide por dos regiones de igual magnitud. Matemáticamente se define como se muestra en (14).

$$\bar{x}_f = \sum_{j=1}^{MdF} P_j = \sum_{j=MdF}^M P_j = \frac{1}{2} \sum_{j=1}^M P_j \quad (14)$$

donde P_j es la potencia de los espectros de la señal sEMG en la frecuencia j . Estas son las características de dominio de frecuencia que se utilizan principalmente para detectar la fatiga en los músculos. Para esta investigación, estos parámetros se analizan para relacionar el estímulo aplicado, la temperatura, con la señal mioeléctrica.

3.3.7 Análisis en el dominio de la frecuencia.

Para analizar la señal sEMG en el dominio de frecuencia, cada experimento se divide en once secciones descritas de la siguiente manera:

Sección 01: Baja temperatura en estado estacionario.

Sección 02: Aumento de 1[°C] temperatura de la cámara.

Sección 03: Alta temperatura en estado estacionario.

Sección 04: Disminución de 1[°C] temperatura de la cámara.

Sección 05: Baja temperatura en estado estacionario.

Sección 06: Aumento de 1[°C] temperatura de la cámara.

Sección 07: Alta temperatura en estado estacionario.

Sección 08: Disminución de 1[°C] temperatura de la cámara.

Sección 09: Baja temperatura en estado estacionario.

Sección 10: Aumento de 1[°C] temperatura de la cámara.

Sección 11: Alta temperatura en estado estacionario.

Es importante señalar que los sujetos fueron sub-emitados a pruebas con condiciones iniciales incontroladas, excepto para el sujeto 3. El sujeto tres se puede considerar en condiciones ideales, es decir, no ha tenido actividad física antes de ser probado. Además, el sujeto ha tenido un tiempo prudencial, por lo que la temperatura corporal se adapta a la del laboratorio, 21[°C] aproximadamente.

Los otros sujetos fueron sometidos a las pruebas sin adaptación previa y algunos tuvieron actividad física moderada antes de las pruebas. La **Figura 43**, muestra la respuesta sEMG de un sujeto sin condiciones iniciales ideales.

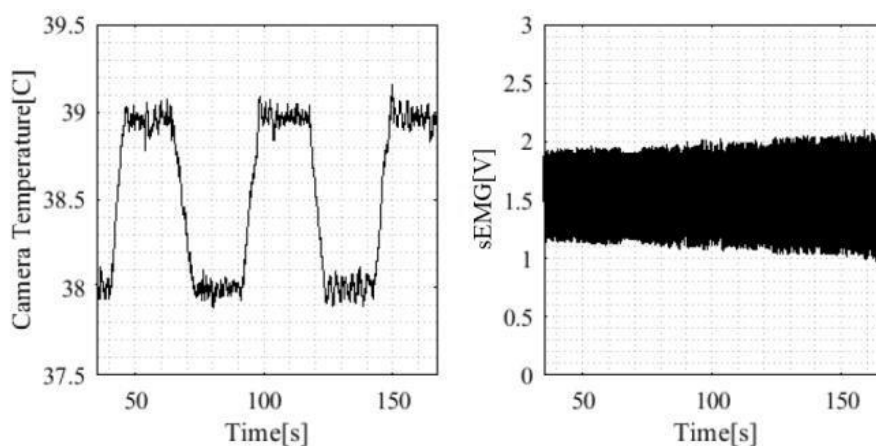


Figura 43: Ejemplo de datos sEMG sin condiciones ideales.

Los resultados mostrados en la **Figura 43**, se obtuvieron con los datos adquiridos por el equipo fijo del laboratorio. Esta configuración pasa la señal mioeléctrica de superficie a través de un filtro "Besselworth" de tercer orden, que elimina el ruido externo y permite analizar solo la señal mioeléctrica adquirida. Más detalles de los filtros aplicados a la señal se describen en trabajos anteriores de Herrera [42].

Como recomienda Phinyomark, \bar{x}_f y \tilde{x}_f , se calculan usando los datos de la señal sEMG sin procesar, esto significa que no se aplica ningún proceso de filtrado digital, sólo se usa el que está implementado por el fabricante en la placa OLIMEX.

La frecuencia media, \bar{x}_f , y la frecuencia de la mediana \tilde{x}_f , se calculan para cada sección en todos los experimentos utilizando MatLab. En la **Figura 44**, se muestran las distribuciones de las frecuencias medias para cada sección en cada experimento. Se pueden notar pequeñas variaciones de la frecuencia media, de hecho, estas variaciones son directamente proporcionales a la variación de temperatura. A medida que aumenta la temperatura, la frecuencia media también lo hace. Sin embargo, se puede ver que en el primer cuartil y el tercer cuartil están en su mayor parte distantes de la media, de la \bar{x}_f .

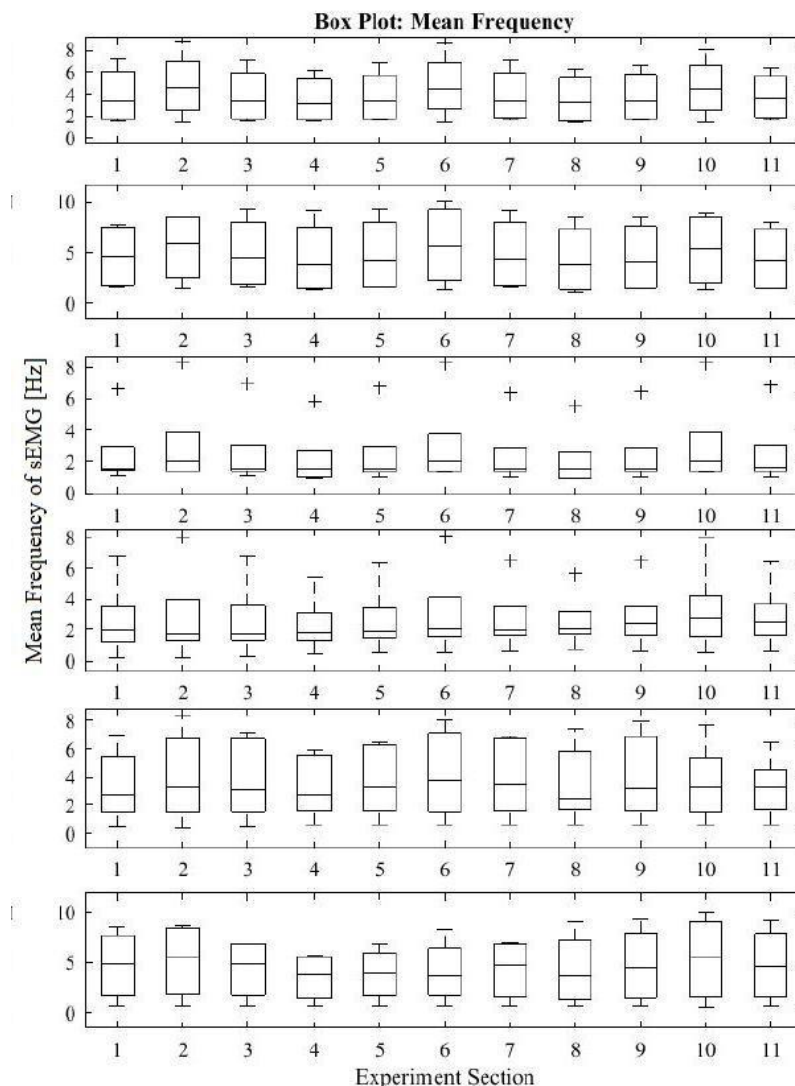


Figura 44: Respuesta mioeléctrica a seis temperaturas diferentes.

Por otro lado, el análisis de la **Figura 44**, que corresponde a la distribución de la frecuencia media, \tilde{x}_f , el efecto de la temperatura en la frecuencia de la señal se puede observar mejor. La diferencia entre el primer y el tercer cuartil es mucho menor en la mayoría de los casos. Se mantiene una relación directamente proporcional entre la variación de temperatura y la frecuencia.

En cada experimento, hay cuatro grupos de secciones similares, que son: Secciones 1, 5 y 9, Secciones 2, 6 y 10, Secciones 3, 7 y 11, y Secciones 4 y 8. En condiciones ideales, la señal sEMG de los sujetos debe tener el mismo comportamiento en estas secciones, pero hay algunos efectos en el cuerpo que podrían cambiar esta suposición, es decir, fatiga, tensión en los músculos, etc.

Para analizar la respuesta de los sujetos, para cada prueba realizada, se calcularon los coeficientes de correlación entre los datos de las secciones similares.

El coeficiente de correlación en términos de la covarianza de dos variables, A y B, se define como se muestra en (15).

$$\rho(A, B) = \frac{cov(A, B)}{\rho_A \rho_B} \quad (15)$$

Los coeficientes se calcularon utilizando la función de MatLab *corrcoef*, esto se realizó para las frecuencias medias. Los resultados se muestran en las **Tablas VIII a XIII**.

Tabla VIII: Análisis de correlación de MnF para variaciones de temperatura desde 35[°C] a 36[°C].

Experimento: 35[°C] a 36[°C]			
Sección	ρ	Sección	ρ
1-5	0.9995	2-6	0.9990
5-9	0.9975	6-10	0.9966
1-9	0.9989	2-10	0.9992
Sección	ρ	Sección	ρ
3-7	1	4-8	0.9997
7-11	0.9955		
3-11	0.9962		

Tabla IX: Análisis de correlación de MnF para variaciones de temperatura desde 36[°C] a 37[°C].

Experimento: 36[°C] a 37[°C]			
Sección	ρ	Sección	ρ

1-5	0.9727	2-6	0.9819
5-9	0.9974	6-10	0.9933
1-9	0.9862	2-10	0.9936
Sección	ρ	Sección	ρ
3-7	0.9984	4-8	0.9984
7-11	0.9965		
3-11	0.9907		

Tabla X: Análisis de correlación de MnF para variaciones de temperatura desde 37[°C] a 38[°C].

Experimento: 37[°C] a 38[°C]			
Sección	ρ	Sección	ρ
1-5	0.9996	2-6	0.9998
5-9	0.9993	6-10	0.9997
1-9	0.9995	2-10	0.9999
Sección	ρ	Sección	ρ
3-7	0.9999	4-8	0.9998
7-11	0.9998		
3-11	0.9996		

Tabla XI: Análisis de correlación de MnF para variaciones de temperatura desde 38[°C] a 39[°C].

Experimento: 38[°C] a 39[°C]			
Sección	ρ	Sección	ρ
1-5	0.9987	2-6	0.9997
5-9	0.9920	6-10	0.9910
1-9	0.9871	2-10	0.9879
Sección	ρ	Sección	ρ
3-7	0.9996	4-8	0.9950
7-11	0.9883		
3-11	0.9851		

Tabla XII: Análisis de correlación de MnF para variaciones de temperatura desde 39[°C] a 40[°C].

Experimento: 39[°C] a 40[°C]			
Sección	ρ	Sección	ρ
1-5	0.9726	2-6	0.9914
5-9	0.9746	6-10	0.9644
1-9	0.9057	2-10	0.9869
Sección	ρ	Sección	ρ
3-7	0.9925	4-8	0.9783
7-11	0.8878		
3-11	0.9276		

Tabla XIII: Análisis de correlación de MnF para variaciones de temperatura desde 40[°C] a 41[°C].

Experimento: 40[°C] a 41[°C]			
Sección	ρ	Sección	ρ
1-5	0.8945	2-6	0.8356
5-9	0.8383	6-10	0.7583
1-9	0.9934	2-10	0.9903
Sección	ρ	Sección	ρ
3-7	0.9991	4-8	0.9159
7-11	0.9554		
3-11	0.9550		

Se encontró que los valores de los coeficientes de correlación para las frecuencias medias eran más cercanos a 1 para cada grupo de Secciones, lo que nos sirve como indicador para demostrar que se trata de secciones equivalentes.

3.4 Resultados

Con los experimentos realizados, se demuestra que ciertamente existe una relación directamente proporcional entre la señal sEMG, y la temperatura aplicada en la mano derecha. Las **Figuras 45 y 46**, demostraron que ambas

características espectrales, Frecuencia de la Media y la Frecuencia de la Mediana, cambian en cada sección de la prueba, manteniendo características similares en las secciones semejantes.

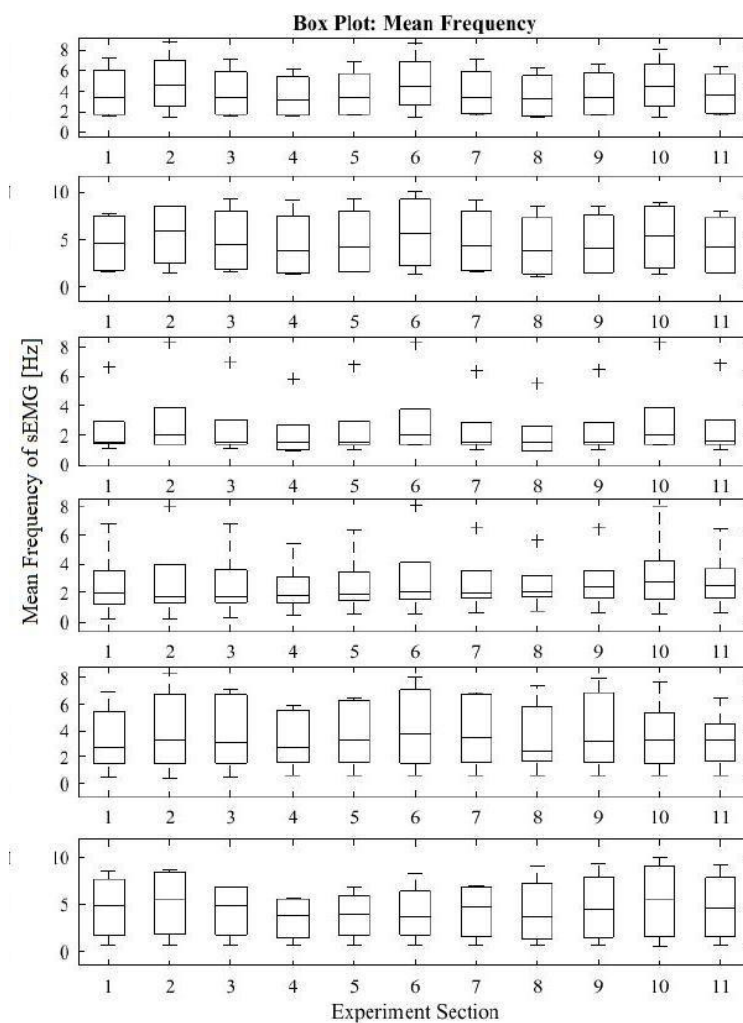


Figura 45: Frecuencia de la Media para la señal sEMG a seis temperaturas diferentes.

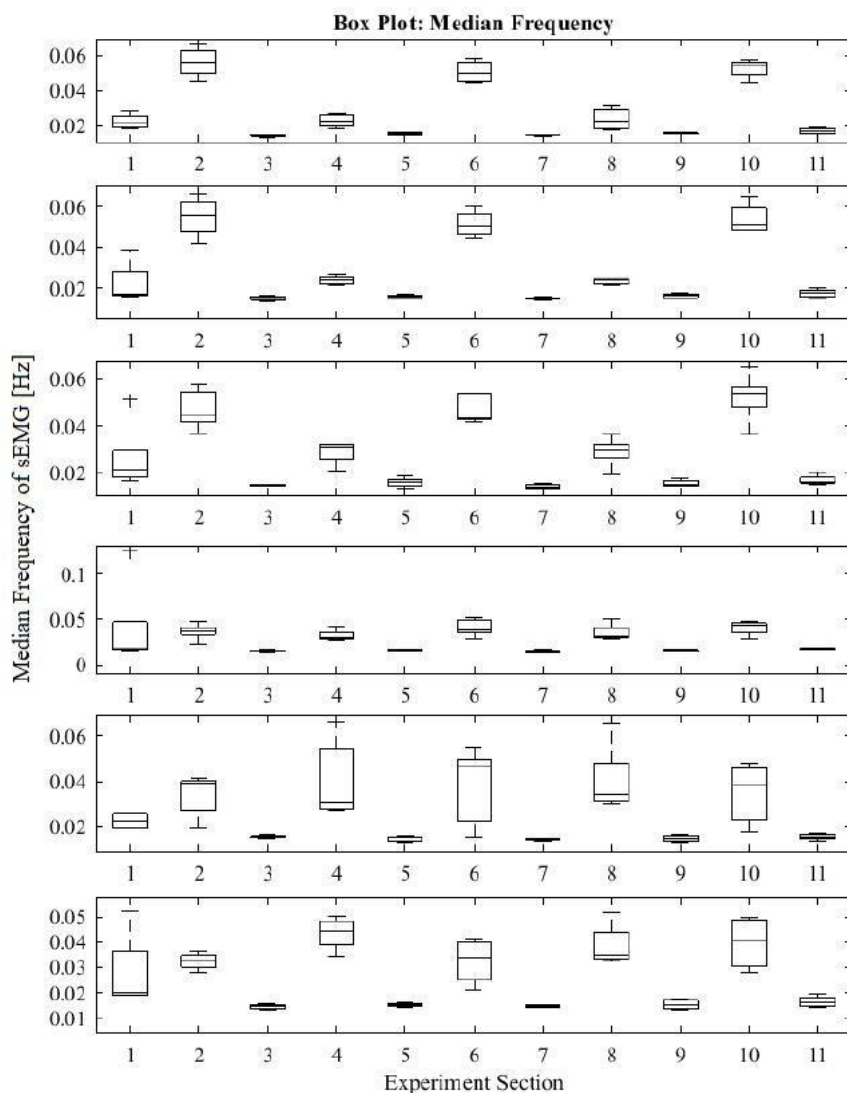


Figura 46: Frecuencia de la Mediana para la señal sEMG a seis temperaturas diferentes.

El análisis de la correlación de la frecuencia media nos lleva a la conclusión de que las secciones que consideramos al principio como similares, de hecho, son como tienen un alto coeficiente de correlación (muy cerca de 1). La razón por la que no es exactamente 1 es que las muestras son de diferentes pacientes y también, con el tiempo, se añade una un ruido a la señal sEMG, producto de la fatiga muscular.

La frecuencia de la mediana muestra un mejor rendimiento ya que no se ve afectada principalmente por la magnitud de la señal sEMG. La variación en la magnitud se debe a diferentes variables del sujeto en estudio como la temperatura corporal, el estado de ánimo, etc. Por lo tanto, analizar en el ámbito del tiempo es un reto importante ya que se necesita tiempo para adaptar el tema a las condiciones ideales y en la práctica, esto no suele ocurrir.

3.5 Generación artificial de la señal |sEMG|

Sabiendo que efectivamente las señales sEMG tomadas en las extremidades superiores responden a los cambios de temperatura, sus características se evalúan en función del análisis de sus medios. Se utilizó una variable aleatoria de las medias de los datos como resultado del seccionamiento de los datos, siempre se especificó el criterio apropiado [49], que permite representar este comportamiento utilizando una función Gamma de dos parámetros [50], como puede ser afectado en la **Figura 47**.

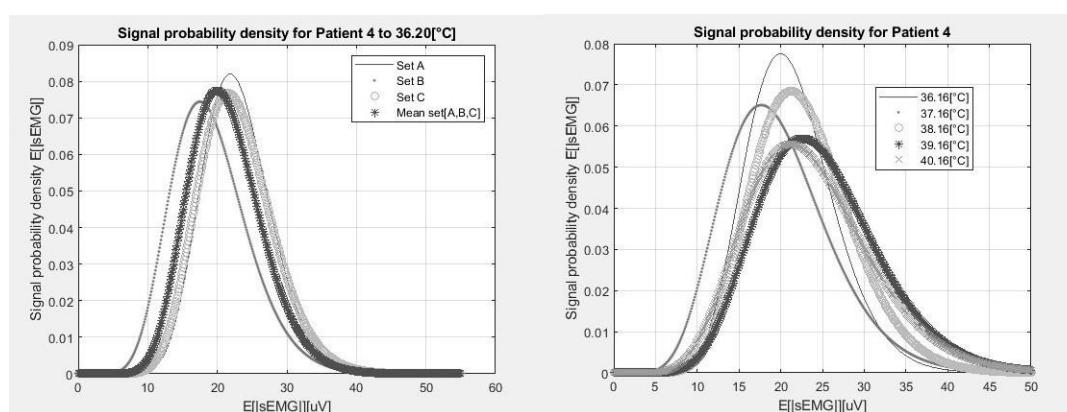


Figura 47: El comportamiento de los medios de | sEMG | utilizando la función Gamma de dos parámetros.

A partir de [51], procedimos a desarrollar un modelo que permita generar la señal |sEMG| artificialmente y cuya respuesta apreciamos en la **Figura 48**.

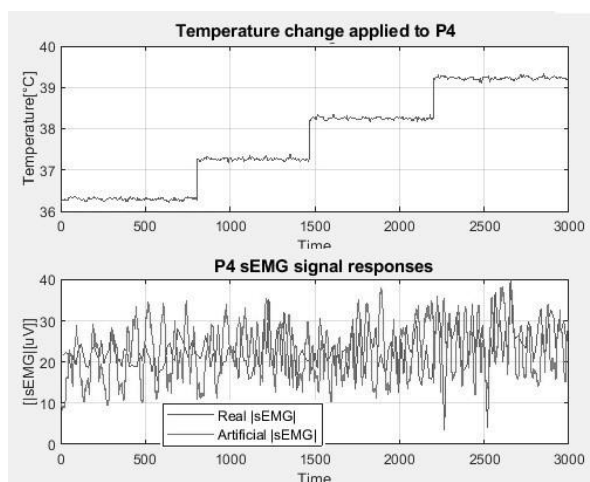


Figura 48: Señal de excitación y respuesta de señal | sEMG | Real y artificial.

Para validar la señal artificial, la respuesta real con la artificial se verifica utilizando un análisis estadístico que se puede ver en la **Figura 49**.

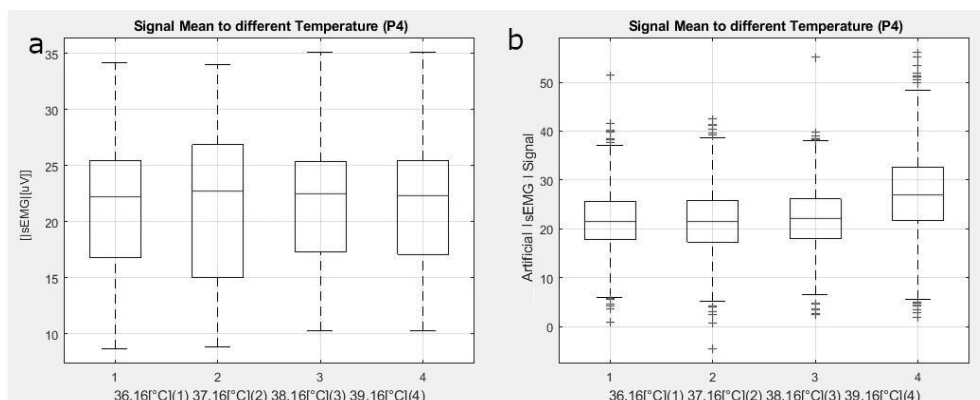


Figura 49: Análisis de los medios de las señales reales (a) y artificiales (b).

Estos resultados permiten determinar que la señal |sEMG| artificial es una buena representación desde el punto de vista estadístico de la señal |sEMG| real. Para las pruebas, se utilizaron intervalos con un 95% de confianza para muestras grandes.

CONCLUSIONES

- En la presente investigación se estudió el efecto de la aplicación de calor en extremidades superiores por medio de una cámara de calor, específicamente en el brazo y midiendo el efecto de las señales sEMG producidas por el músculo del antebrazo en forma involuntaria por el efecto del cambio de temperatura aplicado sobre él. Los resultados sugieren que las señales sEMG sí dependen de la temperatura y además responden de forma diferente dependiendo del género del sujeto.
- EL pre procesamiento y acondicionamiento de la señal |sEMG| obtenida del antebrazo de una persona expuesta a cambios de temperatura, permite su análisis tanto en el dominio del tiempo como en el dominio de la frecuencia con la finalidad de poder caracterizarla tal como lo demuestran los resultados a lo largo de la investigación.
- Los resultados de los análisis en los diferentes dominios ayudarán a los investigadores a caracterizar el efecto de las variaciones de las señales sEMG por efecto de la temperatura para posteriormente aplicarlos en beneficio de la ciencia en el campo biomédico.
- Debido a las características esenciales de las señales sEMG se recurrió al campo de la estadística para poder explicar su comportamiento ante variaciones de la temperatura.
- La señal generada artificialmente es una buena representación de la señal real |sEMG| que puede utilizarse como contribución en investigaciones futuras que puedan integrar esta característica en el campo biomédico, tales como las prótesis para agregar la característica perdida de la percepción del calor (temperatura) del entorno de trabajo.

RECOMENDACIONES

- Mejorar el tiempo de respuesta de la cámara de calor ante cambios de temperatura y dotarla con características de poder tener variaciones por encima y por debajo de la temperatura ambiente.
- Caracterizar el efecto temperatura a nivel mioeléctrico en el cuerpo humano a partir de la modelización, con la finalidad de que sea incorporado en prótesis de manos y para ello se debería aumentar el banco de datos considerando un grupo más numeroso para efectos del estudio.
- Desarrollar un emulador a partir de los datos almacenados para poder seguir con los estudios de la caracterización del efecto de la temperatura a nivel mioeléctrico en el cuerpo humano.

TRABAJOS FUTUROS

- Aplicar cambios por encima y por debajo de la temperatura ambiente en los sujetos de prueba con la finalidad de tener un espectro mayor del comportamiento de las señales sEMG ante variaciones de la temperatura.
- Desarrollar y embeber esta característica para ponerla en práctica en alguna prótesis existente en el mercado.

BIBLIOGRAFÍA

- [1] E. Y. Arias, D. H. Albarracin, and N. F. Walteros, "Adquisición y tratamiento de señales mioeléctricas en extremidades superiores," *Desarro. E INNOVACIÓN EN Ing.*, p. 492, 2017.
- [2] R. A. Blanco, A. M. C. Bernal, and M. P. Torres, "Diseño de un sistema difuso para el reconocimiento de la actividad muscular en señales de EMG superficiales/Design of a fuzzy logic system for muscular activity recognition using superficial EMG signals," *Int. J. Innov. Appl. Stud.*, vol. 19, no. 4, p. 729, 2017.
- [3] J. V. Ramírez, A. V. Lesso, and J. J. M. Nolasco, "EVALUACIÓN CUANTITATIVA DE LA ACTIVIDAD MIOELÉCTRICA," *JÓVENES EN LA Cienc.*, vol. 3, no. 2, pp. 2300–2305, 2017.
- [4] J. J. V. Mayor, R. M. Costa, A. Frizera-Neto, and T. F. Bastos, "Decodificación de Movimientos Individuales de los Dedos y Agarre a Partir de Señales Mioeléctricas de Baja Densidad," *Rev. Iberoam. Automática e Informática Ind. RIAI*, vol. 14, no. 2, pp. 184–192, 2017.
- [5] E. H. Muentes, V. A. Domínguez, D. P. Guingla, and E. V. Pinela, "Modelización y Caracterización del Efecto Temperatura en el Cuerpo Humano."
- [6] D. Sánchez Morillo, "Procesado y transmisión de señales biomédicas para el diagnóstico de trastornos y enfermedades del sueño," 2008.
- [7] I. Balas, C. Llumiguano, Z. Horváth, F. Köver, and T. Dóczi, "Talamotomía estereotáxica de la enfermedad de Parkinson y otros tipos de temblor. Experiencias de la actividad multiunitaria burst en el tálamo basada en semimicroelectrodos," *REV NEUROL*, vol. 32, no. 6, pp. 520–524, 2001.
- [8] I. Cifuentes, "Diseño y construcción de un sistema para la detección de señales electromiográficas," *Undergrad. Thesis, Univ. Autónoma Yucatán*, 2010.

- [9] W. auf der Strasse, K. R. G. de Oliveira, L. M. Beraldo, and A. M. W. Stadnik, "SYMMETRIC-ELECTROMYOGRAPHIC ANALYSIS IN THE EVALUATION OF SCOLIOSIS TREATMENT," *Rev. Bras. Med. do Esporte*, vol. 24, pp. 455–459, 2018.
- [10] P. K. Artemiadis and K. J. Kyriakopoulos, "EMG-based control of a robot arm using low-dimensional embeddings," *IEEE Trans. Robot.*, vol. 26, no. 2, pp. 393–398, 2010.
- [11] B. V. F. Vladimir, M. C. M. Javier, A. V. Evgeny, A. Lukyanov, and M. P. L. Emanuel, "Modelado y simulación superior del Robot Mitsubishi RV-2JA controlado mediante señales electromiográficas," *Enfoque UTE*, vol. 9, pp. 208–222, 2018.
- [12] T. Forbes, "Mouse HCI through combined EMG and IMU," 2013.
- [13] J. G. Izurieta Freire, "Sistema de adquisición de señales EMG (electromiográficas) para detectar miopatías en deportistas de alto rendimiento," Universidad Técnica de Ambato. Facultad de Ingeniería en Sistemas, 2018.
- [14] J. Orozco, E. García, C. Santillán, O. Zambrano, and C. Cevallos, "Prótesis robótica controlada por un brazalete mioeléctrico," in *Memorias del I Congreso Internacional de Bioingeniería y Sistemas Inteligentes de Rehabilitación*.
- [15] A. Martínez-Miguel, S. A. Vargas-Pérez, E. Gómez-Merlín, M. Arias-Montiel, E. Lugo-González, and R. Miranda-Luna, "Control de Movimiento de una Mano Robótica Mediante Señales Electromiográficas," in *Memorias del Congreso Nacional de Ingeniería Biomédica*, 2017, vol. 3, no. 1, pp. 73–76.
- [16] E. Koutsos and P. Georgiou, "An analogue instantaneous median frequency tracker for EMG fatigue monitoring," in *2014 IEEE International Symposium on Circuits and Systems (ISCAS)*, 2014, pp. 1388–1391.
- [17] F. S. Teles, M. C. Pereira, V. de A. Rocha-Júnior, "Analogous control of a prosthetic arm using EMG signals," in *2014 IEEE International Symposium on Circuits and Systems (ISCAS)*, 2014, pp. 1388–1391.

- J. C. do Carmo, and M. M. de Andrade, "Parámetros electromiográficos en ejercicios fatigantes realizados con diferentes tipos de resistencia," *Fisioter. e Pesqui.*, vol. 23, pp. 257–262, 2016.
- [18] D. Camacho, M. Erazo, E. Mera, and A. Velasco, "Control de un Brazo Robótico LYNX AL5D Empleando Electromiografía a Través de la Tecnología MYO ARMBAND."
- [19] A. Ganiev, H.-S. Shin, and K.-H. Lee, "Study on virtual control of a robotic arm via a myo armband for the selfmanipulation of a hand amputee," *Int. J. Appl. Eng. Res.*, vol. 11, no. 2, pp. 775–782, 2016.
- [20] M. Maksimović, V. Vujović, N. Davidović, V. Milošević, and B. Perišić, "Raspberry Pi as Internet of things hardware: performances and constraints," *Des. issues*, vol. 3, no. 8, 2014.
- [21] K. G. Molina *et al.*, "Acquisition of Myoelectric Signals: Use of Opensource Software and Hardware for Signal Preprocessing.," in *2018 IEEE International Autumn Meeting on Power, Electronics and Computing (ROPEC)*, 2018, pp. 1–5.
- [22] "USER ' S MANUAL All boards produced by Olimex LTD are ROHS compliant," no. June. 2014.
- [23] I. Elamvazuthi *et al.*, "Development of Electromyography Signal Signature for Forearm Muscle," *Procedia Comput. Sci.*, vol. 76, no. Iris, pp. 229–234, 2015, doi: 10.1016/j.procs.2015.12.347.
- [24] M. W. Cornwall, "Effect of temperature on muscle force and rate of muscle force production in men and women," *J. Orthop. Sports Phys. Ther.*, vol. 20, no. 2, pp. 74–80, 1994, doi: 10.2519/jospt.1994.20.2.74.
- [25] J. S. Petrofsky and A. R. Lind, "The influence of temperature on the amplitude and frequency components of the EMG during brief and sustained isometric contractions," *Eur. J. Appl. Physiol. Occup. Physiol.*, vol. 44, no. 2, pp. 189–200, 1980, doi: 10.1007/BF00421098.
- [26] M. Drahanaky *et al.*, "We are IntechOpen , the world ' s leading publisher of Open Access books Built by scientists , for scientists TOP

- 1 %,” in *Intech*, vol. i, no. tourism, 2016, p. 13.
- [27] R. H. Chowdhury, M. B. I. Reaz, M. A. Bin Mohd Ali, A. A. A. Bakar, K. Chellappan, and T. G. Chang, “Surface electromyography signal processing and classification techniques,” *Sensors (Switzerland)*, vol. 13, no. 9, pp. 12431–12466, 2013, doi: 10.3390/s130912431.
- [28] I. Uvanesh K. (National Institute of Technology, Rourkela, India), Suraj Kumar Nayak (National Institute of Technology, Rourkela, India), Biswajeet Champaty (National Institute of Technology, Rourkela, India), Goutam Thakur (Manipal Institute of Technology, “Classification of Surface, Electromyogram Signals, Acquired from the Forearm of a Healthy Volunteer,” in *Classification and Clustering in Biomedical Signal Processing*, 2016, pp. 315–333.
- [29] A. Nakasone, H. Prendinger, and M. Ishizuka, “ProComp Infiniti Bio-signal Encoder,” pp. 1–4.
- [30] Gö. M. HÄgg, J. SuurkÜla, and M. Liew, “A worksite method for shoulder muscle fatigue measurements using EMG, test contractions and zero crossing technique,” *Ergonomics*, vol. 30, no. 11, pp. 1541–1551, 1987, doi: 10.1080/00140138708966046.
- [31] J. G. Ngeo, T. Tamei, and T. Shibata, “Continuous and simultaneous estimation of finger kinematics using inputs from an EMG-to-muscle activation model,” *J. Neuroeng. Rehabil.*, vol. 11, no. 1, pp. 1–14, 2014, doi: 10.1186/1743-0003-11-122.
- [32] G. Barrett and H. S. R. Neshige, “Technical section,” *Int. Rev. Law, Comput. Technol.*, vol. 2, no. 1, pp. 142–144, 1986, doi: 10.1080/13600869.1986.9966241.
- [33] G. Staude, C. Flachenecker, M. Daumer, and W. Wolf, “Onset Detection in Surface Electromyographic Signals :,” *J. Appl. Signal Process.*, vol. 2, pp. 67–81, 2001, doi: 10.1155/S1110865701000191.
- [34] C. J. Farfán, F. D., Politti, J. C., & Felice, “Evaluation of EMG processing techniques using information theory. Biomedical

- engineering online,” vol. 9, no. 1, pp. 1–18, 2010.
- [35] G. Staude and W. Wolf, “Objective motor response onset detection in surface myoelectric signals,” *Med. Eng. Phys.*, vol. 21, no. 6–7, pp. 449–467, 1999, doi: 10.1016/S1350-4533(99)00067-3.
- [36] S. Solnik, P. Rider, K. Steinweg, P. Devita, and T. Hortobágyi, “Teager-Kaiser energy operator signal conditioning improves EMG onset detection,” *Eur. J. Appl. Physiol.*, vol. 110, no. 3, pp. 489–498, 2010, doi: 10.1007/s00421-010-1521-8.
- [37] N. Hogan and R. W. Mann, “Myoelectric Signal Processing: Optimal Estimation Applied to Electromyography—Part I: Derivation of the Optimal Myoprocessor,” *IEEE Trans. Biomed. Eng.*, vol. BME-27, no. 7, pp. 382–395, 1980, doi: 10.1109/TBME.1980.326652.
- [38] N. Hogan and R. W. Mann, “Myoelectric Signal Processing: Optimal Estimation Applied to Electromyography—Part II: Experimental Demonstration of Optimal Myoprocessor Performance,” *IEEE Trans. Biomed. Eng.*, vol. BME-27, no. 7, pp. 396–410, 1980, doi: 10.1109/TBME.1980.326653.
- [39] Universidad de la Bundeswehr München, “sagratepvar.” .
- [40] R. Boostani and M. H. Moradi, “Evaluation of the forearm EMG signal features for the control of a prosthetic hand,” *Physiol. Meas.*, vol. 24, no. 2, pp. 309–319, 2003, doi: 10.1088/0967-3334/24/2/307.
- [41] E. Herrera, V. Arce, D. Plaza, and E. Vela, “Modelización y Caracterización del Efecto Temperatura en el Cuerpo Humano,” in *Latin American and Caribbean Consortium of Engineering Institutions. THE FIFTEEN LACCEI INTERNATIONAL MULTI-CONFERENCE FOR ENGINEERING, EDUCATION AND TECHNOLOGY*, 2017.
- [42] E. V. Herrera, E. M. Vela, V. A. Arce, N. S. Sánchez, K. G. Molina, and D. A. Plaza, “Myoelectric response of the upper limbs to temperature variation,” in *Lecture Notes in Engineering and Computer Science*, 2018, vol. 2233, pp. 67–71.

- [43] M. R. Al-Mulla, F. Sepulveda, and M. Colley, "sEMG Techniques to Detect and Predict Localised Muscle Fatigue BT - EMG Methods for Evaluating Muscle and Nerve Function," *EMG Methods Eval. Muscle Nerve Funct.*, pp. 953–978, 2012.
- [44] A. Phinyomark, S. Thongpanja, H. Hu, P. Phukpattaranont, and C. Limsakul, "The Usefulness of Mean and Median Frequencies in Electromyography Analysis," *Comput. Intell. Electromyogr. Anal. - A Perspect. Curr. Appl. Futur. Challenges*, 2012, doi: 10.5772/50639.
- [45] "https://www.olimex.com/Products/Duino/Shields/SHIELD-EKG-EMG/open-source-hardware." .
- [46] C. Larivière, A. Delisle, and A. Plamondon, "The effect of sampling frequency on EMG measures of occupational mechanical exposure," *J. Electromyogr. Kinesiol.*, vol. 15, no. 2, pp. 200–209, 2005, doi: 10.1016/j.jelekin.2004.08.009.
- [47] M. B. I. Reaz, M. S. Hussain, and F. Mohd-Yasin, "Techniques of EMG signal analysis: Detection, processing, classification and applications," *Biol. Proced. Online*, vol. 8, no. 1, pp. 11–35, 2006, doi: 10.1251/bpo115.
- [48] M. A. Oskoei and H. Hu, "GA-based feature subset selection for myoelectric classification," *2006 IEEE Int. Conf. Robot. Biomimetics, ROBOT 2006*, pp. 1465–1470, 2006, doi: 10.1109/ROBOT.2006.340145.
- [49] M. N. Çankaya, Y. M. Bulut, F. Z. Dogru, and O. Arslan, "A Bimodal Extension of the Generalized Gamma Distribution," *Rev. Colomb. Estadística*, vol. 38, no. 2, pp. 353–370, 2015, doi: 10.15446/rce.v38n2.51666.
- [50] A. Bingham, B. Jelfs, S. P. Arjunan, and D. K. Kumar, "Identifying Noisy Electrodes in High Density Surface Electromyography Recordings Through Analysis of Spatial Similarities," *Proc. Annu. Int. Conf. IEEE Eng. Med. Biol. Soc. EMBS*, vol. 2018-July, pp. 2325–2328, 2018, doi: 10.1109/EMBC.2018.8512846.

- [51] A. Furui, H. Hayashi, G. Nakamura, T. Chin, and T. Tsuji, "An artificial EMG generation model based on signal-dependent noise and related application to motion classification," *PLoS One*, vol. 12, no. 6, pp. 1–20, 2017, doi: 10.1371/journal.pone.0180112.

ANEXOS

A.1 Primer acercamiento con la investigación

A.1.1 Poster presentado en LACCEI_2017

Se anexa el poster como producto del primer acercamiento con el mundo de la investigación obtenido por medio de un trabajo en proceso.



MODELIZACIÓN Y CARACTERIZACIÓN DEL EFECTO TEMPERATURA EN EL CUERPO HUMANO

WORK IN PROGRESS

Efrén Herrera Muentes, Víctor Arce Domínguez, Douglas Plaza Guingla, Edgar Vela Pinela
Escuela Superior Politécnica del Litoral, ESPOL, Facultad de Ingeniería en Electricidad y Computación
Campus Gustavo Galindo Km 30.5 Vía Perimetral, P.O. Box 09-01-5863, Guayaquil, Ecuador
Email: {eherrera, varce, douplaza, emvela}@espol.edu.ec

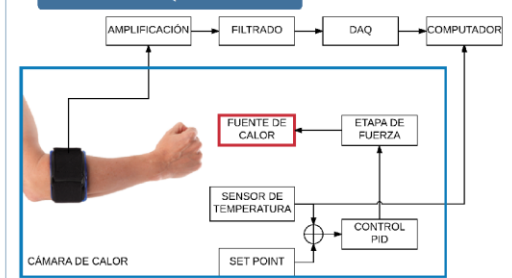
INTRODUCCIÓN

- El presente trabajo se concentra en estudiar, caracterizar y modelar el efecto de la temperatura a nivel mioeléctrico en las extremidades superiores, con el fin de establecer las bases para el diseño de futuras prótesis con realimentación de esta variable.

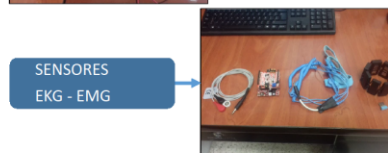
OBJETIVOS

- Aplicar y/o desarrollar un equipo de adquisición de señales electrónicas al antebrazo, para tomar datos del comportamiento de la mano sometida a cambios de temperatura.
- Diseñar y desarrollar una cámara de calor que permita controlar la temperatura en un rango superior a la temperatura ambiental.
- Adquirir y procesar los datos del efecto temperatura en el cuerpo humano.

SISTEMA DE ADQUISICIÓN

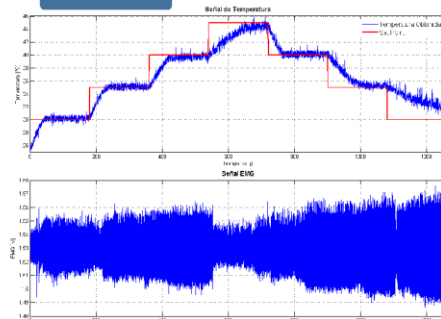


CÁMARA DE CALOR



SENSORES EKG - EMG

RESULTADOS



TRABAJO A FUTURO

- Luego de comprobar que existen cambios en la señal mioeléctrica ante cambios de temperatura, se deberá continuar con el trabajo de procesamiento digital de la señal hasta encontrar el modelo matemático que relaciona estas dos variables.

REFERENCIAS

- Zainal Arief, Indra Adji Sulistijono, Roby Awal Ardiansyah, "Comparison of five time series EMG features extractions using Myo Armband", 2015 International Electronics Symposium, September 2015.
- E. F. Shair, S. A. Ahmad, M. H. Marhaban, S. B. Mohd Tamrin, and A. R. Abdullah, "EMG Processing Based Measures of Fatigue Assessment during Manual Lifting", BioMed Research International 2017, February 2017.

A.2 Registro y tratamiento de señales

A.2.1 Programas desarrollados y usados

```

%=====
%EVHM Doctorado.
%=====
% data(:,1) -> tiempo
% data(:,2) -> Temperatura
% data(:,3) -> myo.1
% data(:,4) -> myo.2
% data(:,5) -> myo.3 +++
% data(:,6) -> myo.4 +++
% data(:,7) -> myo.5 +++
% data(:,8) -> myo.6
% data(:,9) -> myo.7
% data(:,10) -> myo.8
% data(:,11) -> Temperatura Filtrada
% fs = 1/ts;ts=0.01
%=====

clear all, close all, clc
%Cargando datos.
load data1.mat
data1=data;
%Acotando datos (solo 1000seg)
ts=0.01;
tf=1000/ts;
Fs1=(1/ts);
T=100*data1(1:tf,11);
EMG1=data1(1:tf,3);
EMG2=data1(1:tf,4);
EMG3=data1(1:tf,5);
EMG4=data1(1:tf,6);
EMG5=data1(1:tf,7);
EMG6=data1(1:tf,8);
EMG7=data1(1:tf,9);
EMG8=data1(1:tf,10);

% fs = 100;
% t = (0:numel(emg4) - 1)/fs;
t=data1(1:tf,1);
%Respuesta de T vs t; emg1 vs t.
figure(10)
plot(t,T,t,EMG1)
grid

figure(20)
plot(t,T,t,EMG4)
grid

figure(25)

```

```

for i=1:8
    subplot(4,2,i)
    plot(data(:,1),data(:,2+i))
    hold on
    plot(data(:,1),10*data(:,11))
    grid
    axis tight
end

%=====
%Eliminar tendencias.
DTEMG4 = detrend(EMG4);
opol = 3;
[p,s,mu] = polyfit(t,EMG4,opol);
f_y = polyval(p,t,[],mu);
DTEMGn4 = EMG4 - f_y;

figure(30)
subplot(2,1,1)
plot(t,DTEMG4), grid
title 'Detrended EMG4 Signals', ylabel 'DTEMG4 (mV)'

subplot(2,1,2)
plot(t,DTEMGn4), grid
xlabel 'Tiempo (seg)', ylabel 'DTEMGn4 (mV)'
%=====
%Eliminar picos.
SPEMGn4 = medfilt1(DTEMGn4,3);
figure(40)
subplot(3,1,1)
plot(t,DTEMGn4), grid
xlabel 'Tiempo (seg)', ylabel 'DTEMGn4 (mV)'
subplot(3,1,2)
plot(t,SPEMGn4), grid
xlabel 'Tiempo (seg)', ylabel 'SPEMGn4 (mV)'
subplot(3,1,3)
plot(t,T), grid
xlabel 'Tiempo (seg)', ylabel 'Temperatura (°C)'
%=====
%Digital filter.
windowSize = 5;
b = (1/windowSize)*ones(1,windowSize);
a = 1;

y = filter(b,a,DTEMGn4);
figure(50)
plot(t,DTEMGn4)
hold on
plot(t,y)
legend('Input Data','Filtered Data'),grid
%=====

```



```

[EMGn4High, EMGn4Low] = envelope(DTEMGn4,10,'rms');
EMGn4Mean = (EMGn4High+EMGn4Low)/2;
figure(60)
subplot(2,1,1)
plot(t,DTEMGn4),grid
legend('DTEMGn4')
subplot(2,1,2)
plot(t,EMGn4High, ...
      t,EMGn4Mean, ...
      t,EMGn4Low)
grid
axis tight
legend('High','Mean','Low')
ylabel('DTEMGn4 (mV)')
xlabel('Tiempo (seg)')
title('Efecto Temperatura en EMG')

figure(70)
plot(t,5*EMGn4High,t,T),grid
axis([0 1000 -5 80])
%spool
%=====
%Filtro pasa bajo para f<200 [Hz] de orden 70
%Este introduce retardo en la respuesta.
Nfir = 70;
Fst = 200;
Fs=5*Fs1;
firf = designfilt('lowpassfir','FilterOrder',Nfir, ...
                  'CutoffFrequency',Fst,'SampleRate',Fs);

EMG4f = filter(firf,EMG4);
figure(80)
plot(t,EMG4,t,EMG4f)
title 'Electromiograma EMG4'
xlabel 'Time (seg)'
legend('Original','FIR Filtered')
grid
%Para quitar el retardo
grpdelay(firf,tf,Fs)
delay = mean(grpdelay(firf))
tt = t(1:end-delay);
EMG4sn = EMG4(1:end-delay);

EMG4sf = EMG4f;
EMG4sf(1:delay) = [];

figure(90)
plot(tt,EMG4sn,tt,EMG4sf)
title 'Electromiograma EMG4'
xlabel('Time (seg)')
legend('Original Signal','Filtered Shifted Signal')
grid

```

```

%=====
%Filtro pasa bajo para f<200 [Hz] de orden 7
%Este no introduce retardo en la respuesta.
Niir = 7;

iir = designfilt('lowpassiir','FilterOrder',Niir, ...
    'HalfPowerFrequency',Fst,'SampleRate',Fs);

xfilter = filter(iir,EMG4);
figure(100)
plot(t,EMG4,t,xfilter)

title 'Electromiograma EMG4'
xlabel 'Time (seg)'
legend('Original','Filtered')
axis([0.25 0.55 -5 5])
grid
grpdelay(iir,tf,Fs)

xfiltfilt = filtfilt(iir,EMG4);
figure(110)
plot(t,EMG4)
hold on
plot(t,xfilter)
plot(t,xfiltfilt)

title 'Electromiograma EMG4'
xlabel 'Time (seg)'
legend('Original','filter','filtfilt')
axis([0.25 0.55 -5 5])
grid

%=====
%Filtrando 60 Hz
d = designfilt('bandstopiir','FilterOrder',2, ...
    'HalfPowerFrequency1',59,'HalfPowerFrequency2',61,
    ...
    'DesignMethod','butter','SampleRate',Fs);
fvtool(d,'Fs',Fs)
openLoop=EMG4;
buttLoop = filtfilt(d,openLoop);

figure(120)
plot(t,openLoop,t,buttLoop)
ylabel('EMG4 (mV)')
xlabel('Time (seg)')
title('Electromiograma EMG4')
legend('Unfiltered','Filtered')
grid
%=====
%Respuesta del Espectro de Potencia Filtrando 60 Hz
[popen,fopen] = periodogram(openLoop,[],[],Fs);

```

```

[pbutt,fbutt] = periodogram(buttLoop,[],[],Fs);

figure(130)
plot(fopen,20*log10(abs(popen)),fbutt,20*log10(abs(pbutt)),'--')
ylabel('Power/frequency (dB/Hz)')
xlabel('Frequency (Hz)')
title('Power Spectrum')
legend('Unfiltered','Filtered')
grid

%=====

%=====
temperature=T;
%%
%Filtro para Treal
%Moving Average Filter
windowSize=60;
b = (1/windowSize)*ones(1,windowSize);
a = 1;
y(:,1)=temperature(:,1);
y(:,2) = filter(b,a,temperature(:,2));
%plot(T(:,1),T(:,2));
hold on
plot(y(:,1),y(:,2));
hold on
plot(y(:,1),temperature(:,3));

for i=1:8
    subplot(4,2,i)
    plot(myo.time,abs(myo.data(:,i+4)))
    hold on
    plot(y(:,1),100*y(:,2));
    legend('EMG[%]','Temp[°C]')
    axis([0 myo.time(length(myo.time)) 0 50])
    grid on
    title(['MYO sensor' num2str(i)])
end

data(:,1)=myo.time(:);
data(:,2)=T(:,2);
for i=1:8
    data(:,2+i)=myo.data(:,i+4);
end
data(:,11)=y(:,2);
%=====

```

A.3 Análisis de detección en el dominio del tiempo

A.3.1 Programas desarrollados y usados

```

%=====
%EVHM Doctorado.
%=====
% FORMATO NOMBRE DE ARCHIVO
% P#:          NUMERO DE PACIENTE
% F/R:         FILTRADO/CRUDO      FILTRADO:DC,60HZ,120HZ
% I/E:         IMPULSO 20s/ENERGIA 40S
% TiTF:        TEMPERATURA INICIAL/TEMPERATUA FINAL
% H/M:         HOMRE/MUJER
% PPP/EEE/AÑ:  PESO[LBS]/ESTATURA[CM]/EDAD [AÑOS]
% DDMMAA:      FECHA
% #:           EXPERIMENTO REPETIDO
%
% raw(:,1)=emg.time(:,1);           %tiempo
% raw(:,2)=temp.signals.values(:,1); %tempSetPoint
% raw(:,3)=emg.signals.values(:,1); %EMG RAW
% raw(:,4)=temp.signals.values(:,3); %tempCamaraFiltered
% raw(:,5)=temp.signals.values(:,5); %tempAmbiente
% raw(:,6)=temp.signals.values(:,6); %tempCorporal
% raw(:,7)=temp.signals.values(:,4); %PID

%=====
%=====
clear all, close all, clc
opengl('save', 'software')
%=====
% %Cargando datos.
% load('P1_RI3536_M12715816_190319')%Primera prueba ok
load('P1_RI4243_M12715816_190319')
data=raw;

% %FILTRADO EMG
% %=====
% %=====
F=2;tm=1/(512);%F=4 ;tm=1/(512) Primera prueba ok.
%10241=(20/512)+1=(20/tm)+1 datos 20s
%81921=(160/512)+1=(20/tm)+1 datos 160s
tfo=length(data)*tm
tfoe=100;
tds=40;%tds=20 Primera prueba ok.;
ti=(tds/tm)+1;
td=0;%td=1210 ;tf=81921 Primera prueba ok 160seg
tf=(tfoe/tm)+1;
% %=====
% %=====

filtered(:,1:2)=data(ti:tf,1:2);

```

```

filtered(:,4:7)=data(ti:tf,4:7);
% %%
% %FILTRO DC
filtered(:,3)=dcFilter(data(ti+td:tf+td,3));
% % filtered(:,3)=(data(ti+td:81921+td,3));
% %FILTRO 60Hz
filtered(:,3)=f60Filter(filtered(:,3));
% %FILTRO 120HZ
filtered(:,3)=f120Filter(filtered(:,3));
P11=filtered;
%=====
%=====
% Detección y eliminación de valores atípicos de P11
t11o=P11(:,1)-tds;Ptf=length(t11o);
EMG11o=1000*P11(:,3);
T11o=100*P11(:,4);
Tc11o=100*P11(:,6);

%=====
%=====
%Detección y eliminación de valores atípicos.
IQR11o=iqr(EMG11o);
lowro=prctile(EMG11o,25)-F*IQR11o;
highro=prctile(EMG11o,75)+F*IQR11o;
New_EMG11o=EMG11o(EMG11o>lowro & EMG11o<highro);length(New_EMG11o);
New_T11o=T11o(EMG11o>lowro & EMG11o<highro);length(New_T11o);
New_t11o=t11o(EMG11o>lowro & EMG11o<highro);length(New_t11o);
New_Tc11o=Tc11o(EMG11o>lowro & EMG11o<highro);length(New_Tc11o);
%=====
%=====
%Eliminar tendencias.
DTNew_EMG11o = detrend(New_EMG11o);
opol = 6;
[p,s,mu] = polyfit(New_t11o,New_EMG11o,opol);
f_y = polyval(p,New_t11o,[],mu);
DTNew_EMG11n1o = New_EMG11o - f_y;

%=====
%=====
[EMGn1Higho, EMGn1Lowo] = envelope(DTNew_EMG11n1o,200,'rms');

Tmo=mean(New_T11o);
Tcmo=mean(New_Tc11o);
EMGmo=mean(EMGn1Higho);
Tpromo(1:size(New_T11o))=mean(New_T11o);
Tcpromo(1:size(New_T11o))=mean(New_Tc11o);
EMGpromo(1:size(New_T11o))=mean(EMGn1Higho);

%=====
%=====

ti2ini = find(New_t11o==tfoe-tds-5);
ti2fin = find(New_t11o==tfoe-tds);

```

```

td=ti2fin-ti2ini;
des=ti2fin-td;

length(New_t11o(1:ti2ini));
length(New_T11o(td:ti2fin));
tT=(1:ti2ini);
tEMG=(td:ti2fin-1);
%=====
%=====

figure(20)
title(' Respuesta EMG ante cambios de T')
yyaxis left
plot((tT),New_T11o(tEMG), 'LineWidth',2)%+3 para mover Tref
hold on
plot(New_t11o(tT),Tcpromo(tEMG))
ylabel('Temperatura [°C]')
ylim([30 44])
grid on
yyaxis right
plot(New_t11o(tT),EMGn1Higho(tEMG), 'LineWidth',.5)
ylabel('EMG RMS [mV]')
xlabel('Tiempo [seg]')
xlim([0 New_t11o(length(EMGn1Higho(tEMG)))] )
% ylim([-0.1 1])
ylim([20 90])
legend('Tc', 'Tb', 'EMG RMS')
%=====
%=====
% Gráfica de T para definir perturbaciones
figure(25)
plot(New_t11o(tT),New_T11o(tEMG))
hold on
% plot(New_t11o(tT),Tcpromo(tEMG))
title('Temperature °C');
xlim([0 New_t11o(length(New_T11o(tEMG)))] )
ylim([41 44])
grid on
%=====
%PUNTOS DE CAMBIOS de la PERTURBACIÓN PARA ESTUDIO:
%T1==P1==T1S==T2;%T1==P5==T1S==T2;%T1==P9==T1S==T2;
%T1S==P2==T2;%T1S==P6==T2;%T1==P10==T1S==T2;
%T2==P3==T2B==T1;%T2==P7==T2B==T1;
%T2B==P4==T1;%T2B==P8==T1;
%Cantidad de Puntos(Pc=10);
PcT=4;
[xT1,yT1]=ginput(PcT);
tc_Pert=fix(xT1);

%=====
%=====
% Gráfica de EMG RMS para Elegir Puntos de Cambios el Experto
figure(30)

```

```

% plot(New_t11o(tT),New_T11o(tEMG))
plot(New_t11o(tT),EMGn1Higho(tEMG))
hold on
% plot(New_t11o(tT),Tcpromo(tEMG))
% title('Temperature °C');
title('EMG RMS');
xlim([0 New_t11o(length(EMGn1Higho(tEMG)))]])
% ylim([30 38])
ylim([20 80])
grid on
%=====
%PUNTOS DE CAMBIOS PARA ESTUDIO:
%T1==P1==T1S==T2;%T1==P5==T1S==T2;%T1==P9==T1S==T2;
%T1S==P2==T2;%T1S==P6==T2;%T1==P10==T1S==T2;
%T2==P3==T2B==T1;%T2==P7==T2B==T1;
%T2B==P4==T1;%T2B==P8==T1;
%Cantidad de Puntos(Pc=10);
Pc=PcT;
[x1,y1]=ginput(Pc);
tc_Obs=fix(x1);

%=====
%=====
%Análisis con método de Detección 'AGLR detector: multiple events'
%Señal EMG de entrada
y=EMGn1Higho(tEMG);
% y=New_T11o(:);
% determine change times and plot intermediate results
figure(40)
% set(gcf,'NumberTitle','off','Name',['AGLR detector: multiple
events, change magnitude ' num2str(m)])
set(gcf,'NumberTitle','off','Name',['AGLR detector: multiple
events'])
% t0=saglrstepvar(y,960,66,80,'multiple',1); % perform sequential
AGLR-test. Primera prueba ok
t0=saglrstepvar_P3(y,1000,35,80,'multiple',1); % perform sequential
AGLR-test

tc_Est=New_t11o(t0);
% [t0,ta,g0,ga]=saglrstepvar(y,600,25,80,'multiple',1); % perform
sequential AGLR-test
% %=====
% %=====

figure(50)
plot(tc_Pert,'bo')
hold on
plot(tc_Obs,'g*')
plot(tc_Est,'rx')
grid
legend({'tc_{Pert}','tc_{Obs}','tc_{Est}'},'FontSize',12,'Location',
'northwest')%,'Orientation','horizontal')

```

```

% XX=[tc_Pert'; tc_Obs'; tc_Est'];
X1=[tc_Pert'-4;tc_Pert';tc_Pert'+4];

figure(60)
% boxplot(XX(:,1:4))
% boxplot(X1(:,1:4))
boxplot(X1)
hold on
plot(tc_Pert,'bo')
plot(tc_Obs,'g*')
plot(tc_Est,'rx')
grid

% %=====
% %=====
%Tabla para presentar datos.
Tci=[{'tc1';'tc2';'tc3';'tc4';'tc5';...
      'tc6';'tc7';'tc8';'tc9';'tc10'}];
MT=[tc_Pert tc_Obs tc_Est];
f = figure(65);
% t = uitable(f,'Data',randi(100,10,3),'Position',[20 20 262 204]);
t = uitable(f,'Data',MT,'Position',[20 20 276 96]);
t.ColumnName = {'tc_Pert','tc_Obs','tc_Est'};
t.RowName = Tci(1:PcT);
% t.RowName = {'tc1';'tc2';'tc3';'tc4';'tc5';...
%             'tc6';'tc7';'tc8';'tc9';'tc10'};
% t.Position(3:4) = t.Extent(3:4);
% %=====
% %=====
%Tablas para presentar datos forma 1.

LastName = Tci(1:PcT);
tc_Pert;tc_Obs;tc_Est;

Error1=(abs(tc_Pert-tc_Obs))./tc_Pert)*100;
T1 = table(tc_Pert,tc_Obs,Error1,...
          'RowNames',LastName)
Error2=(abs(tc_Pert-tc_Est))./tc_Pert)*100;
T2 = table(tc_Pert,tc_Est,Error2,...
          'RowNames',LastName)
% %=====
% %=====
%Tablas para presentar datos forma 2.
MT1=[tc_Pert tc_Obs Error1];
f1=figure(70)
t1 = uitable(f1,'Data',MT1,'Position',[20 20 276 96]);
t1.ColumnName = {'tc_Pert','tc_Obs','Error1'};
t1.RowName =Tci(1:PcT);
MT2=[tc_Pert tc_Est Error2];
f2=figure(80)
t2 = uitable(f2,'Data',MT2,'Position',[20 20 276 96])%,...
%     'ColumnWidth',{40 40 50});
t2.ColumnName = {'tc_Pert','tc_Est','Error2'};

```



```

t2.RowName = Tci(1:PcT);
% =====
% =====

function [t0,ta,g0,ga]=saglrstepvar_P3(y,L,h,Delta,mode,gr)
% [t0,ta,g0,ga]=saglrstepvar(y,L,h,Delta,mode,gr)
%
% segmentation of independent zero mean Gaussian noise process
% with piece-wise constant variance
%
% y          input signal (column vector)
% L          size of sliding test window
% h          detection threshold
% Delta      minimum number of samples used for ML parameter
estimation after change
% mode (opt) 'single' -> detect single event, 'multiple' -> detect
multiple events (default)
% gr (opt) 1 -> display detection process, 0 -> no display
(default)
%
% t0        scalar or vector with detected change time(s)
% ta        scalar or vector with corresponding alarm time(s)
% g0        likelihood function for determination of change times
% ga        test function of stopping rule
%
%-----
%-----
%
% Example:
%
% v=repmat([.01*ones(200,1);ones(100,1)],[10 1]); % generate true
variance profile
% y=sqrt(v).*randn(size(v)); % generate noise
signal
% t0=saglrstepvar(y,50,10,10,'multiple',1); % determine change
times and plot intermediate results
%
%-----
%-----
%
% method: sequential application of approximated generalized
likelihood-ratio (AGLR) test
%         assumed change profile: abrupt step-like change in
variance
%         the unknown variances before and after change are
dynamically estimated
%         by using a combination of a growing window and a fixed-
size sliding test window (size L)
%         essentially, the test decides whether the variances in the
growing and in the fixed-size window are different
%         by comparing the log-likelihood ratio with a threshold h.
%
%         detection: search starts with the upper bound k of the
sliding window

```

```

%           located at  $k = \text{previous\_change\_time} + 2*L$ . Thus
at least L
%           samples are available for parameter estimation
in both the sliding and
%           growing test window, respectively
%
%           change time estimation: each time a new event has been
detected (alarm time  $t_a$ ), the maximum
%           likelihood estimate  $t_0$  of the unknown change
time is computed across
%           all samples  $j = \text{previous\_change\_time} + L \dots$ 
 $t_a$ . The unknown variances before
%           and after the change are estimated from
intervals [ $\text{previous\_change\_time} \dots j-1$ ], and
%           [ $j \dots t_a + \text{Delta}$ ], respectively
%
%           the procedure is repeated with the previous change time
being replaced by the new change time until
%           the end of the sequence is reached. If the parameter
"mode" equals 'single', detection is terminated after the first
event has been detected.
%           This option is useful, if the signals definitely contains
a single change event only.
%
%           Detection is inhibited for the initial and last L samples
of the sequence in order to avoid erroneous detections due to filter
artifacts.
%           Therefore, changes can be detected only, if they are
located in the interval  $2*L+1 \dots K-L-\text{Delta}$ , with K denoting the
length of the input vector y
%
%-----
%-----
%
% tuning of parameters:
%
% the size L of the sliding test window determines the minimum
distance of subsequent changes that can be detected:
%
% => select L as large as possible (in order to obtain reliable
variance estimates
%   after change), but smaller than the shortest stationary epoch
(i.e., epoch with constant variance) to be detected.
%
% the threshold h represents a tradeoff between nondetection of
small events (large h) and false alarms (small h):
%
% => choose a value h as small as possible which still produces a
tolerable rate of false alarms
%   if saglrstepvar is used together with a post processor
(postproc.m), a
%   smaller threshold h can be used since events indicating
transitions

```

```

% with nonsignificant changes in variance will be eliminated by
the post processor
%
% the parameter Delta confines parameter estimation of the ML change
time estimation
% procedure a f t e r change to a minimum number of Delta samples.
%
% => choose Delta such that ta+Delta still will be located within
the stationary epoch indicated by
% the current alarm time ta. This parameter is not very critical.
% Usually, a small number of samples (e.g, Delta=10) will do
%
% Version 2.5 by Gerhard.Staude@unibw-muenchen.de
% May 2010

% preset parameters
if nargin<5
    mode='multiple';
end

if nargin<6
    gr=0;
end

DeadZone=L; % dead zones at beginning and end of sequence

K=length(y); % length of sequence

Sy=cumsum(y.^2); % compute cumulative sum of squared data points

% initialize variables
PreviousChange=DeadZone+1; % preset previously detected change time
(skip DeadZone samples at the beginning of the sequence)
ta=[]; % alarm times
t0=[]; % change times

ga=repmat(NaN,size(y)); % test function for determination of
alarm times
g0=repmat(NaN,size(y)); % likelihood function for determination
of change times

k=DeadZone+2*L+1; % preset time index (upper bound of
sliding test window)
% such that at least L samples are
available for estimating the
% unknown variances before and after
change, respectively
% Note that DeadZone samples at the
beginning and the end of the sequence

```

```

                                % are omitted in order to avoid erroneous
detections due to filter artifacts

% detection loop
while k<=K-DeadZone

    % estimate variances
    theta_b=(Sy(k-L)-Sy(PreviousChange))/(k-L-PreviousChange); %
variance before change at k-L (growing window)
    theta_a=(Sy(k)-Sy(k-L))/L; %
variance after change at k-L (sliding window)
    theta_0=(Sy(k)-Sy(PreviousChange))/(k-PreviousChange); %
variance in case of no change (total window)

    % compute log-likelihood ratio
    ga(k)=-.5*( (k-L-PreviousChange)*log(theta_b)+L*log(theta_a)-(k-
PreviousChange)*log(theta_0) );

    % stopping rule (Note: stop is delayed by Delta samples to obtain
several values of the test function after the alarm time for
graphics)
    if ga(k-Delta)>=h % case of event detected:

        % update vector of alarm time(s)
        ta=[ta k-Delta];

        % compute likelihood function of current change time
        j=(PreviousChange+L:k-Delta)'; % change time candidates
        theta_b=(Sy(j)-Sy(PreviousChange))./(j-PreviousChange); %
variance before change at j
        theta_a=(Sy(k)-Sy(j))./(k-j); % variance after
change at j

        g0(j)=-.5*( (j-PreviousChange).*log(theta_b)+(k-
j).*log(theta_a) ); % likelihood function

        % determine maximum likelihood estimate of change time
        CurrentChange=j(find(g0(j)==max(g0(j)),1)); % determine index
of current maximum in g0
        t0=[t0 CurrentChange];

        g0(j)=g0(j)-max(g0(j)); % subtract maximum from likelihood
function for more homogenous plots

    % initialize next search (dead zone: 2*L samples after
previous change)
    PreviousChange=CurrentChange;
    if strcmp(mode,'multiple')
        k=PreviousChange+2*L-1;
    else
        k=K; % exit loop in case of mode 'single'
    end
end

```

```

    end

    k=k+1; % increment time index
end

% display results
if gr
    clf
    ax(1)=subplot(311);
    plot(y,'r')
    title('input signal y and estimated change time(s)')
    axis tight
    if ~isempty(t0)
        line(repmat(t0,[2 1]),repmat([min(y);
max(y)],size(t0)),'LineStyle',':','Color','g','LineWidth',2);
    end
    ax(2)=subplot(312);
    plot(g0)
    title('likelihood function g0')
    axis tight
    if ~isempty(t0)
        line(repmat(t0,[2 1]),repmat([min(g0);
max(g0)],size(t0)),'LineStyle',':','Color','g','LineWidth',2);
    end
    ax(3)=subplot(313);
    plot(1:length(ga),ga,'b-',1:length(ga),zeros(size(ga))+h,'g--')
    title('test function ga and alarm time(s) (grn: threshold h)')
    axis tight
    if ~isempty(ta)
        line(repmat(ta,[2 1]),repmat([min(ga);
max(ga)],size(ta)),'LineStyle',':','Color','r','LineWidth',2);
    end
    zoom on
    linkaxes(ax,'x')
end

```

A.4 Análisis en el dominio de la frecuencia

A.4.1 Programas desarrollados y usados

```

%=====
%EVHM Doctorado
%=====
clear all, close all, clc
%=====
load('f35data.mat')
MNF = meanF35
MDF = medF35
% Tramo 1
MNF1 = MNF(1,:);
MDF1 = MDF(1,:);
% Tramo 2
MNF2 = MNF(2,:);
MDF2 = MDF(2,:);
% Tramo 3
MNF3 = MNF(3,:);
MDF3 = MDF(3,:);
% Tramo 4
MNF4 = MNF(4,:);
MDF4 = MDF(4,:);
% Tramo 5
MNF5 = MNF(5,:);
MDF5 = MDF(5,:);
% Tramo 6
MNF6 = MNF(6,:);
MDF6 = MDF(6,:);
% Tramo 7
MNF7 = MNF(7,:);
MDF7 = MDF(7,:);
% Tramo 8
MNF8 = MNF(8,:);
MDF8 = MDF(8,:);
% Tramo 9
MNF9 = MNF(9,:);
MDF9 = MDF(9,:);
% Tramo 10
MNF10 = MNF(10,:);
MDF10 = MDF(10,:);
% Tramo 11
MNF11 = MNF(11,:);
MDF11 = MDF(11,:);

% Tramos semejantes
% T1 = T5 = T9 >> 35 constante
% T2 = T6 = T10 >> 35 a 36
% T3 = T7 = T11 >> 36 constante
% T4 = T8 >> 36 a 35

% Resta de las medias entre tramos semejantes

```

```

% 35 constante
MNF1_5 = abs(MNF1 - MNF5);
MNF5_9 = abs(MNF5 - MNF9);
% 35 a 36
MNF2_6 = abs(MNF2 - MNF6);
MNF6_10 = abs(MNF6 - MNF10);
% 36 constante
MNF3_7 = abs(MNF3 - MNF7);
MNF7_11 = abs(MNF7 - MNF11);
%36 a 35
MNF4_8 = abs(MNF4 - MNF8);

% Resta de las medianas entre tramos semejantes
% 35 constante
MDF1_5 = abs(MDF1 - MDF5);
MDF5_9 = abs(MDF5 - MDF9);
% 35 a 36
MDF2_6 = abs(MDF2 - MDF6);
MDF6_10 = abs(MDF6 - MDF10);
% 36 constante
MDF3_7 = abs(MDF3 - MDF7);
MDF7_11 = abs(MDF7 - MDF11);
%36 a 35
MDF4_8 = abs(MDF4 - MDF8);

% Desviación estándar de las medias de cada tramo
Mean_std1 = std(MNF1);
Mean_std2 = std(MNF2);
Mean_std3 = std(MNF3);
Mean_std4 = std(MNF4);
Mean_std5 = std(MNF5);
Mean_std6 = std(MNF6);
Mean_std7 = std(MNF7);
Mean_std8 = std(MNF8);
Mean_std9 = std(MNF9);
Mean_std10 = std(MNF10);
Mean_std11 = std(MNF11);
% Desviación estándar de las medianas de cada tramo
Median_std1 = std(MDF1);
Median_std2 = std(MDF2);
Median_std3 = std(MDF3);
Median_std4 = std(MDF4);
Median_std5 = std(MDF5);
Median_std6 = std(MDF6);
Median_std7 = std(MDF7);
Median_std8 = std(MDF8);
Median_std9 = std(MDF9);
Median_std10 = std(MDF10);
Median_std11 = std(MDF11);

% Resta de la desviación estándar de las medias entre tramos
semejantes
Mean_std1_5 = abs(Mean_std1 - Mean_std5);

```

```

Mean_std5_9 = abs(Mean_std5 - Mean_std9);

Mean_std2_6 = abs(Mean_std2 - Mean_std6);
Mean_std6_10 = abs(Mean_std6 - Mean_std10);

Mean_std3_7 = abs(Mean_std3 - Mean_std7);
Mean_std7_11 = abs(Mean_std7 - Mean_std10);

Mean_std4_8 = abs(Mean_std4 - Mean_std8);

% Resta de la desviación estándar de las medianas entre tramos
semejantes
Median_std1_5 = abs(Median_std1 - Median_std5);
Median_std5_9 = abs(Median_std5 - Median_std9);

Median_std2_6 = abs(Median_std2 - Median_std6);
Median_std6_10 = abs(Median_std6 - Median_std10);

Median_std3_7 = abs(Median_std3 - Median_std7);
Median_std7_11 = abs(Median_std7 - Median_std10);

Median_std4_8 = abs(Median_std4 - Median_std8);

% ztest para las medias
[h_MNF1_5,p_MNF1_5,ci_MNF1_5,zval_MNF1_5] =
ztest(MNF1_5,0,Mean_std1_5)
[h_MNF5_9,p_MNF5_9,ci_MNF5_9,zval_MNF5_9] =
ztest(MNF5_9,0,Mean_std5_9)

[h_MNF2_6,p_MNF2_6,ci_MNF2_6,zval_MNF2_6] =
ztest(MNF2_6,0,Mean_std2_6)
[h_MNF6_10,p_MNF6_10,ci_MNF6_10,zval_MNF6_10] =
ztest(MNF6_10,0,Mean_std6_10)

[h_MNF3_7,p_MNF3_7,ci_MNF3_7,zval_MNF3_7] =
ztest(MNF3_7,0,Mean_std3_7)
[h_MNF7_11,p_MNF7_11,ci_MNF7_11,zval_MNF7_11] =
ztest(MNF7_11,0,Mean_std7_11)

[h_MNF4_8,p_MNF4_8,ci_MNF4_8,zval_MNF4_8] =
ztest(MNF4_8,0,Mean_std4_8)

% ztest para las medianas
[h_MDF1_5,p_MDF1_5,ci_MDF1_5,zval_MDF1_5] =
ztest(MDF1_5,0,Median_std1_5)
[h_MDF5_9,p_MDF5_9,ci_MDF5_9,zval_MDF5_9] =
ztest(MDF5_9,0,Median_std5_9)

[h_MDF2_6,p_MDF2_6,ci_MDF2_6,zval_MDF2_6] =
ztest(MDF2_6,0,Median_std2_6)

```



```
[h_MDF6_10,p_MDF6_10,ci_MDF6_10,zval_MDF6_10] =  
ztest(MDF6_10,0,Median_std6_10)
```

```
[h_MDF3_7,p_MDF3_7,ci_MDF3_7,zval_MDF3_7] =  
ztest(MDF3_7,0,Median_std3_7)
```

```
[h_MDF7_11,p_MDF7_11,ci_MDF7_11,zval_MDF7_11] =  
ztest(MDF7_11,0,Median_std7_11)
```

```
[h_MDF4_8,p_MDF4_8,ci_MDF4_8,zval_MDF4_8] =  
ztest(MDF4_8,0,Median_std4_8)
```

```
%=====
```

```
%=====
```

A.5 Publicaciones

A.5.1 Referencias de publicaciones en la línea de investigación

- ✓ E. Herrera, V. Arce, D. Plaza, and E. Vela, “Modelización y Caracterización del Efecto Temperatura en el Cuerpo Humano,” in Latin American and Caribbean Consortium of Engineering Institutions. THE FIFTEEN LACCEI INTERNATIONAL MULTI-CONFERENCE FOR ENGINEERING, EDUCATION AND TECHNOLOGY, 2017.

- ✓ E. V. Herrera, E. M. Vela, V. A. Arce, N. S. Sánchez, K. G. Molina, and D. A. Plaza, “Myoelectric response of the upper limbs to temperature variation,” in Lecture Notes in Engineering and Computer Science, 2018, vol. 2233, pp. 67–71.

- ✓ E. V. Herrera et al., “SEMG onset detection caused by Temperature Variation,” in 2019 6th International Conference on Control, Decision and Information Technologies, CoDIT 2019, 2019, pp. 1539–1543, doi: 10.1109/CoDIT.2019.8820573.

- ✓ E. V. Herrera, K. G. Molina, E. M. Vela, D. D. Cortez, L. E. Herrera, and D. A. Plaza, “Spectral features of myoelectric signal: Approach on temperature variation,” in 2019 6th International Conference on Control, Decision and Information Technologies, CoDIT 2019, 2019, pp. 1544–1549, doi: 10.1109/CoDIT.2019.8820412.

A.5.2 Referencias de publicaciones como colaborador

- ✓ V. Arce, M. Flores, E. Herrera, D. Plaza, and J. Gonzalez, "Diseño e Implementación de un Sistema de Respuesta Personal empleando Tecnología IoT."

- ✓ K. G. Molina et al., "Acquisition of myoelectric signals: Use of opensource software and hardware for signal preprocessing," in 2018 IEEE International Autumn Meeting on Power, Electronics and Computing, ROPEC 2018, 2019, doi: 10.1109/ROPEC.2018.8661358.

- ✓ K. E. Lucas-Marcillo et al., "Novel robust methodology for controller design aiming to ensure DC microgrid stability under CPL power variation," IEEE Access, vol. 7, 2019, doi: 10.1109/ACCESS.2019.2915027.